



HIDRÁULICA
ROGIMAR



Accesorios

La solución para sus necesidades



Hidráulica Rogimar se reserva el derecho de cambiar total o parcialmente cualquier medida e información técnica contenida en este documento sin previo aviso.



HIDRÁULICA
ROGIMAR

Un completo rango de accesorios

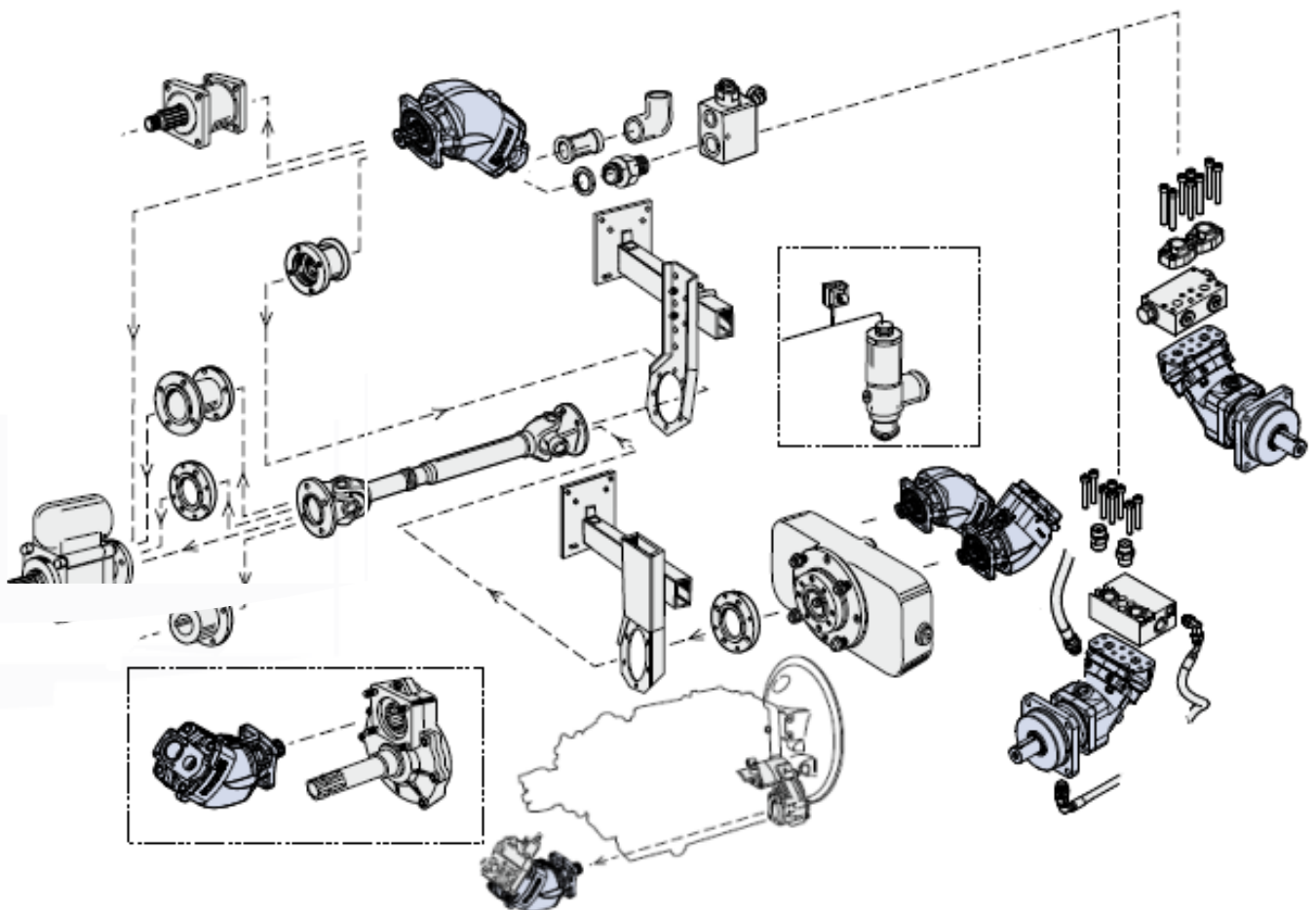
Sunfab desarrolla, produce y vende bombas y motores de pistón para el funcionamiento de equipos hidráulicos exigentes en aplicaciones móviles. También suministramos una gama única de accesorios, que encontrará en las siguientes páginas.

Los accesorios de Sunfab son una gama única de componentes diseñados para satisfacer las necesidades de los carroceros en cuanto a instalaciones hidráulicas básicas.

La instalación hidráulica básica del vehículo requiere una toma de fuerza, una bomba y conexiones hidráulicas. Sin olvidar los accesorios de suspensión y quizás bridas adaptadoras con conjunto de eje intermedio y la posibilidad de una caja de cambios distribuidora.

La amplia experiencia de Sunfab y la estrecha colaboración con los fabricantes de carrocerías de vehículos constituyen la base de nuestra selección de accesorios adecuados.

Los accesorios se prueban y evalúan para mantener la misma alta calidad que caracteriza a las bombas y motores Sunfab.

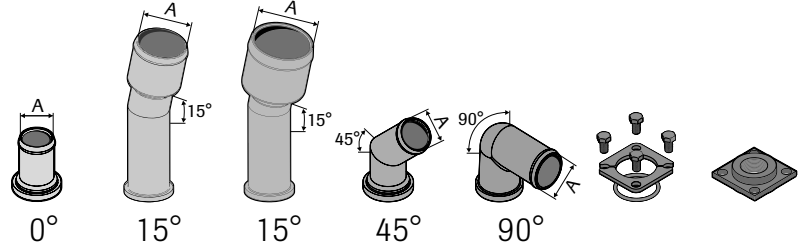
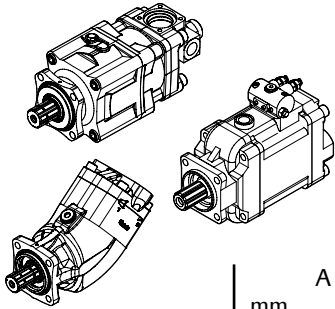


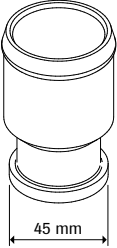
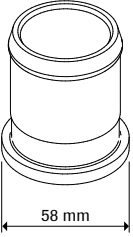
Hidráulica Rogimar se reserva el derecho de cambiar total o parcialmente cualquier medida e información técnica contenida en este documento sin previo aviso.



HIDRÁULICA
ROGIMAR

Suction Connections



	A		max. l/min	A							
	mm	inch		0°	15°	15°	45°	90°			
SAP 012-064 SCP 012-064 SAPT 090 	32	1 ¼"	50	18245	—	—	18617*	—	—	—	
	38	1 ½"	65	18048	—	—	20100	18400	—	—	
	42	1 5/8"	85	—	—	—	20136	—	—	—	
	45	1 ¾"	110	—	—	—	20423*	—	—	—	
	50	2"	120	18047	—	—	20101	18401	—	—	
	64	2 ½"	165	—	—	—	20139*	—	—	—	
		G 1"	50	—	—	—	—	—	—	—	50403
Clamping Plate kit, klemm- plattensatz, klämplattesats	—	—	—	—	—	—	—	—	50339	—	
SAP 084-108 SCP 084-108 SAPT 130 SCPD 56/26, 76/76 SLPD 20/20-64/32 SVH 062-130 	38	1 ½"	65	18049	—	—	—	18402	—	—	
	42	1 5/8"	85	—	—	—	20137*	—	—	—	
	45	1 ¾"	110	—	—	—	20424*	—	—	—	
	50	2"	120	17890	—	—	20102	18403	—	—	
	64	2 ½"	165	18603	20951*	—	20103	18394*	—	—	
	75	3"	260	18366	—	20552*	20274	—	—	—	
		G 1 ¼"	80	—	—	—	—	—	—	—	50404
Clamping Plate kit, klemm- plattensatz, klämplattesats	—	—	—	—	—	—	—	—	50225	—	

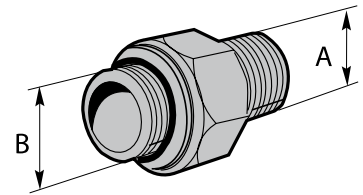
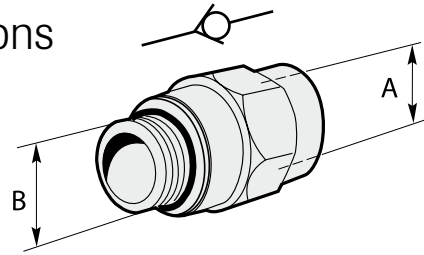
*Made of welded steel. All others are in cast zinc.

Given flows valid for mineral oil (10-1500 cSt) and maximum of 2 meter long suction line.

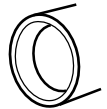


HIDRÁULICA
ROGIMAR

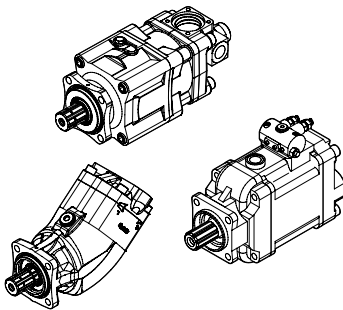
Checkvalves Pressure connections



ext. 74



int. 60



	max. l/min	A		B			
			Taper Kegel Kona		Taper Kegel Kona		
SAP 012-064	90	G $\frac{3}{4}$ "	-	G $\frac{3}{4}$ "	int. 60°		50296
SCP 012-064	160	G $\frac{3}{4}$ "	int. 60°	G1"	int. 60°		50297
SAPT 090							
SCPD 56/26, 76/76	90	G $\frac{3}{4}$ "	-	JIC 1 $\frac{1}{16}$ "	ext. 74°		50298
SLPD	90	G $\frac{3}{4}$ "	-	G $\frac{3}{4}$ "		91712	
SVH 062							
SAP 084-108 SCP 084-108 SAPT 130 SVH 092-130	160	G1"	-	G1"	int. 60°		50299
	160	G1"	-	JIC 1 $\frac{1}{16}$ "	ext. 74°		50300
	160	G1"	-	JIC 1 $\frac{5}{16}$ "	ext. 74°		50301
	90	G1"	-	G $\frac{3}{4}$ "	int. 60°		50302
	160	G1"	-	G1"		91713	

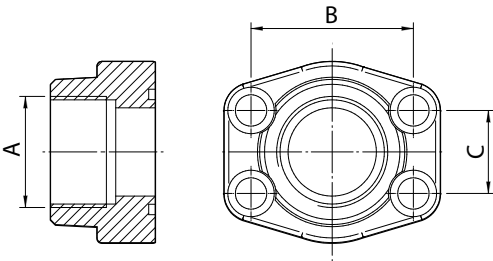
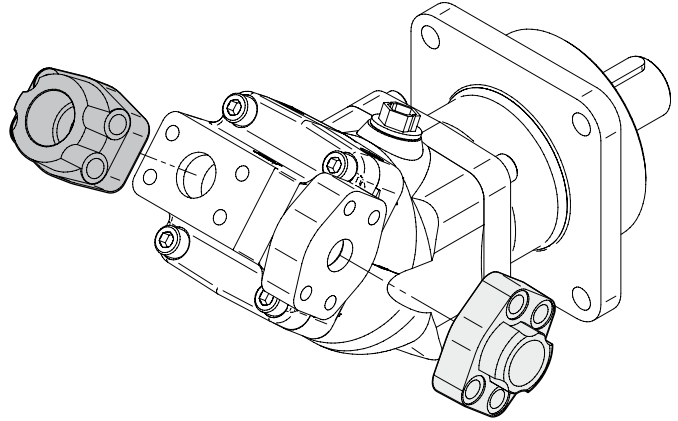
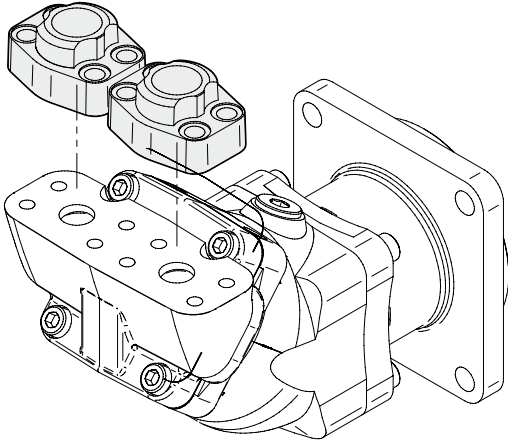
1:2



Hidráulica Rogimar se reserva el derecho de cambiar total o parcialmente cualquier medida e información técnica contenida en este documento sin previo aviso.



HIDRÁULICA
ROGIMAR

SAE flanges kit (includes 1 flange, 1 o-ring and 4 screws)

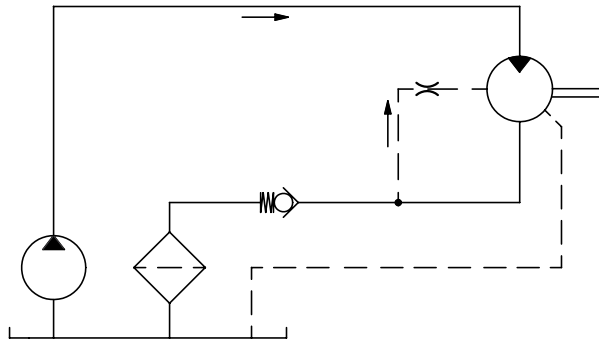
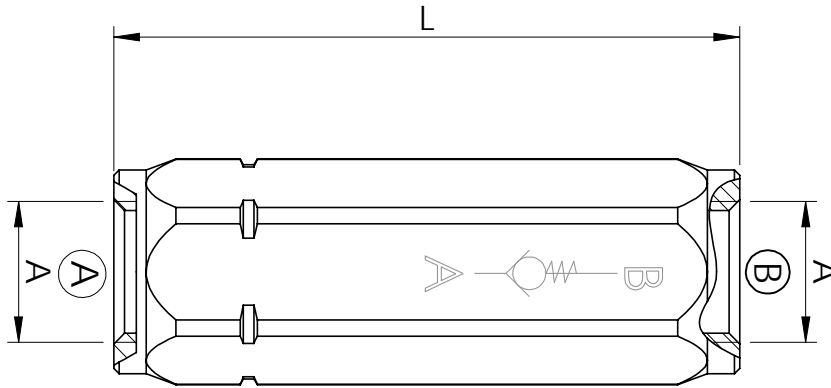


CM ³ /rev	A	B	C	SCM Motor 				SCP ISO Pump 	
				ISO/M	ISO/UN	SAE/UN	SAE/M	SCP ISO	
				6000 Psi	6000 Psi	6000 Psi	6000 Psi	3000 Psi	6000 Psi
25 - 34	G 1/2"	40,49	18,24	50644			50644		50644
25 - 34	G 3/4"	47,63	22,23					50938	
40 - 64	G 3/4"	50,80	23,80	50512	50432	50432	50512		50512
40 - 64	G 1"	52,37	26,19					50435	
84 - 130	G 1"	57,15	27,76	50513	50431	50431	50513		50513
84 - 90	G 1 1/4"	58,72	30,18					50645	
84 - 130	G 1 1/4"	66,68	31,75	50939			50939		50939
108 - 130	G 1 1/2"	69,85	35,71					50940	



HIDRÁULICA
ROGIMAR

Check valve / counter pressure valve

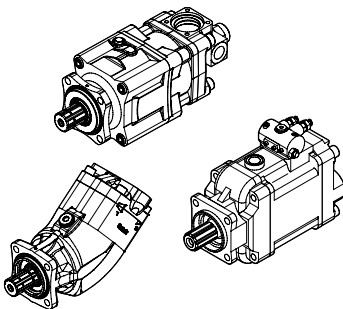
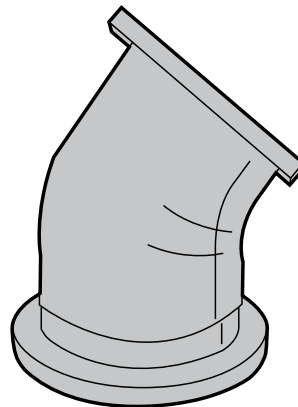
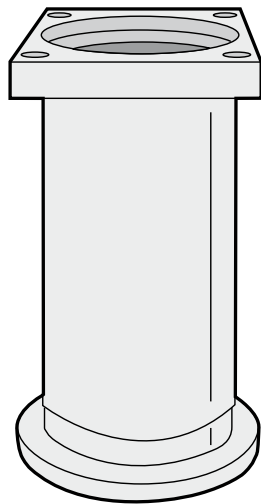
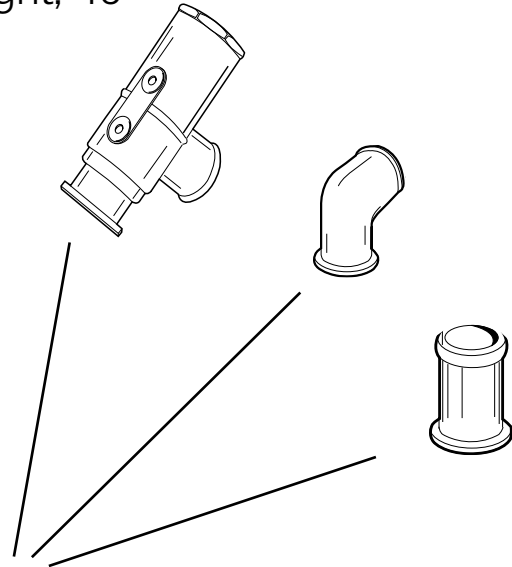





		Cracking pressure Öffnungsdruck Öppningstryck	l/min	L	Max pressure Max druck Max tryck	
SCM	3/4"	92368	0,5	150	83 mm	Equipment Ausrüstung Utrustning
		92370	4			
		92372	8			
	1"	92369	0,5	200	106 mm	
		92371	4			
		92373	8			



HIDRÁULICA
ROGIMAR

Adapter straight, 45°



SAP 084-108, SAPT 130 SCP 084-130 SCPD 56/26, 76/76 SLPD, SVH	50944 	18273 	 Page 1:1
--	---	---	--

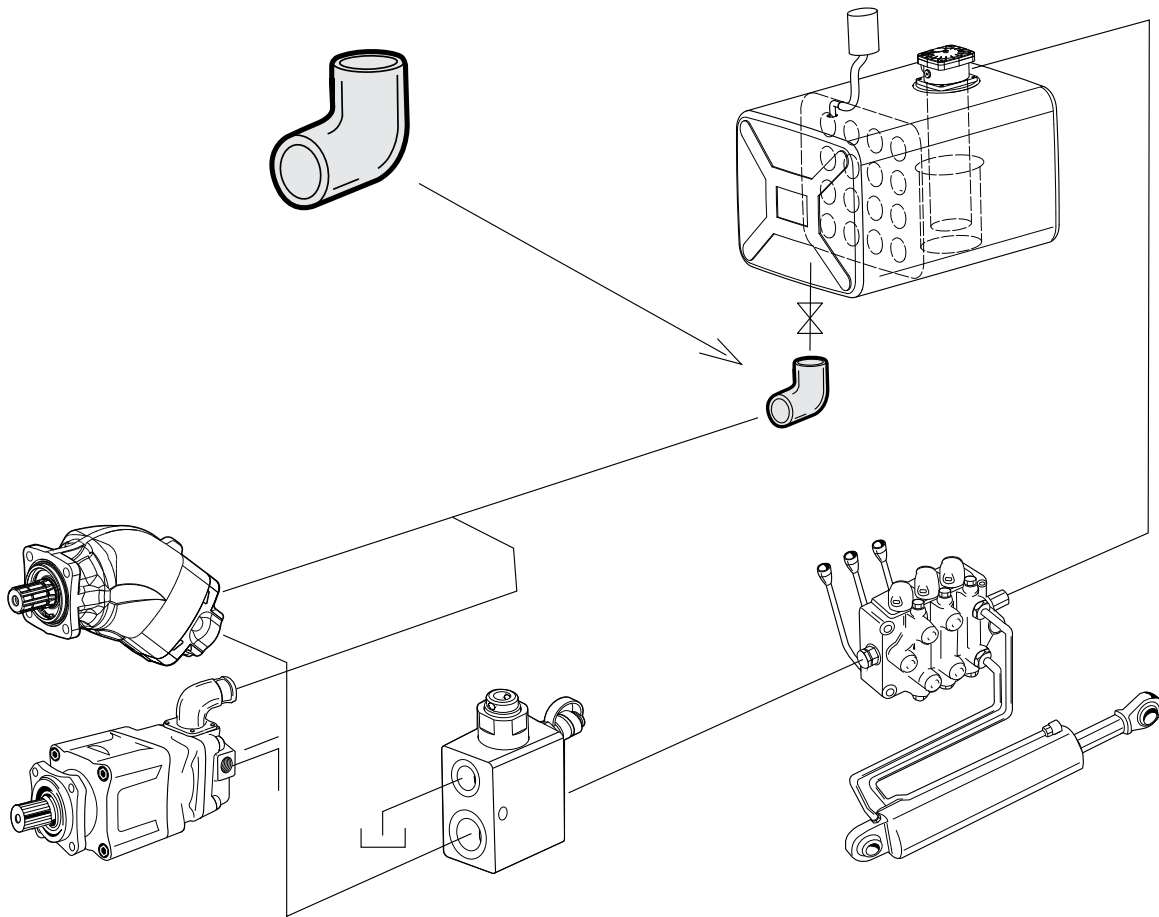
1:5

Hidráulica Rogimar se reserva el derecho de cambiar total o parcialmente cualquier medida e información técnica contenida en este documento sin previo aviso.



HIDRÁULICA
ROGIMAR

Connection rubber 90°

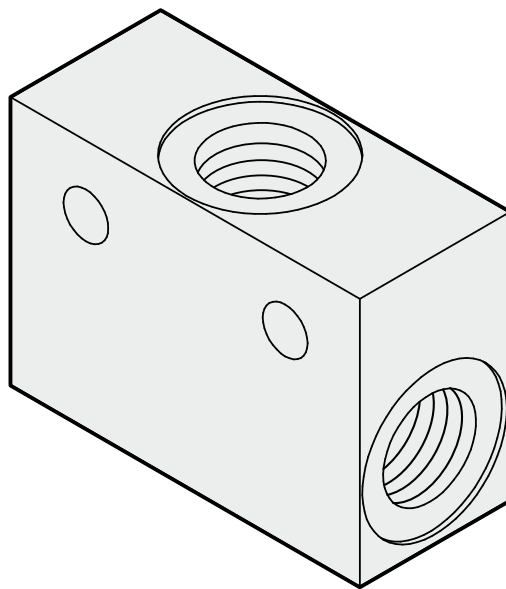
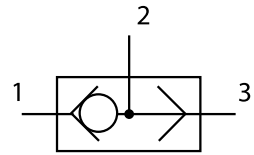


All pumps	Ø 38 mm	65 l/min	17732	Equipment Ausrüstung Utrustning
Alle Pumpen	Ø 50 mm	120 l/min	17767	
Alla pumpar	Ø 64 mm	160 l/min	18775	
	Ø 75 mm	260 l/min	18778	



HIDRÁULICA
ROGIMAR

Shuttle valve



				l/min	Max pressure Max druck Max tryck	
SVH	91115	Female/Female	¼ G	1 - 20	700 bar	Equipment Ausrüstung Utrustning
	91116	Female/Female	½ G	10 - 60	700 bar	

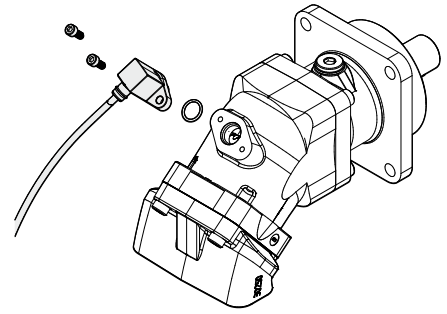
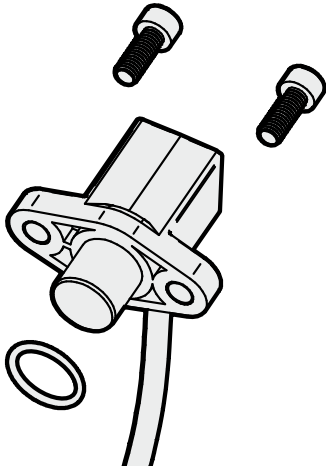
5:5

Hidráulica Rogimar se reserva el derecho de cambiar total o parcialmente cualquier medida e información técnica contenida en este documento sin previo aviso.

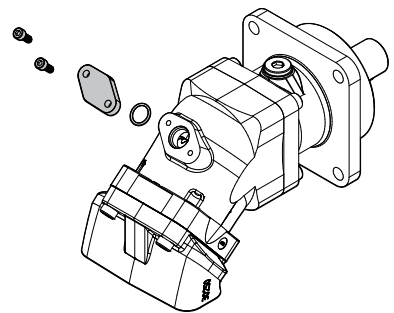
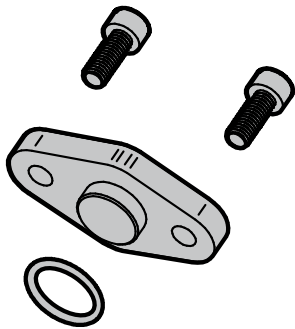


HIDRÁULICA
ROGIMAR

Speed Sensor



SCM	92133	PNP	Multi-operation system Mehrfunktionssystem Flerfunktionssystem
	92134	NPN	



SCM	50865	-	Plug / Plug / Plugg
-----	-------	---	---------------------



ADVERTENCIA!!

Cuando la bomba o el motor estén funcionando:

1. No toque la manguera de presión
2. Tenga cuidado con las piezas giratorias
3. La bomba y las mangueras pueden estar calientes



Sunfab y Hidráulica Rogimar se reservan el derecho de realizar cambios en el diseño y las dimensiones sin previo aviso. Se reservan el derecho a errores de impresión y tipografía. © Copyright 2023 Sunfab Hydraulics AB. De la traducción, Hidráulica Rogimar 2024 . Todos los derechos reservados.

Hidráulica Rogimar se reserva el derecho de cambiar total o parcialmente cualquier medida e información técnica contenida en este documento sin previo aviso.



HIDRÁULICA
ROGIMAR

REFERENCIAS SUNFAB ACCESORIOS

REFERENCIA	DESCRIPCIÓN
SF0010137	VALVE COVER
SF0010683	WASHER COPPER
SF0011969	SPRING GUIDE 17 MM
SF0012028	STRAINER 10-17 SR
SF0013718	SPRING 10-17 SR
SF0013874	AXIAL BEARING
SF0016236	SUCTION VALVE STEERING SR
SF0016350	PRESSURE VALVE WASHER SLPD
SF0016703	PRESSURE VALVE SPRING SLPD
SF0016716	SPRING
SF0016751	GASKET PTO, GEARBOX
SF0017016	VALVE COVER
SF0017087	U-BOLT M12
SF0017381	T-CONNECTION FLOW DIVIDER SLPD
SF0017479	ROLLER BEARING 40x62x20
SF0017481	PRESSURE VALVE SET
SF0017612	SEAL S 35/35
SF0017781	SPRING
SF0017782	SPRING
SF0017836	PISTON SLPD Ø 22
SF0017837	SLIDING PAD S/SL
SF0017838	VALVE HOLDER SLPD 35/35-53/53
SF0017865	SUCTION VALVE STEERING SLPD
SF0017867	SUCTION VALVE WASHER SLPD
SF0017868	SUCTION VALVE SEAT SLPD
SF0017879	AXIAL PLATE
SF0017897	PISTON SPRING S/SLPD Ø 22
SF0017901	SUCTION CONN. SEAT SAVTEC Ø 58/50
SF0017931	VALVE SPRING SLPD
SF0017970	VALVE STEERING
SF0017976	BLEEDER SCREW M6S 8x10 8.8
SF0018043	VALVE SEAT
SF0018044	CLAMPING PLATE
SF0018051	SUCTION VALVE WASHER S 12-77 / SR
SF0018155	THRUST BEARING S/SL
SF0018244	FLANGE GASKET SAE B4
SF0018322	COVER SLPD 40/20, 64/32 S4S-0
SF0018323	VALVE HOLDER SLPD 40/20-64/32
SF0018324	BANJO BOLT SLPD
SF0018330	BANJO BOLT SLPD
SF0018371	COVER SLPD 40/20, 64/32 S4S-4
SF0018380	VALVE HOUSING Ø 38 (SAVTEC)
SF0018381	VALVE HOUSING Ø 50 (SAVTEC)
SF0018410	COVER SLPD 35/35-53/53 S4S-0
SF0018413	COVER SLPD 35/35-53/53 S4S-4

REFERENCIA	DESCRIPCIÓN
SF0050682	REPAIR KIT M 047 ISO A V B
SF0050684	REPAIR KIT M 064 ISO A S B
SF0050685	REPAIR KIT M 064 ISO A R B
SF0050686	REPAIR KIT M 064 ISO A V B
SF0050687	REPAIR KIT SC 5047 A F
SF0050688	REPAIR KIT SC 5064 A F
SF0050689	REPAIR KIT SC 5047 US A F
SF0050690	REPAIR KIT SC 5064 US A F
SF0050691	REPAIR KIT SC 5047 SAE C A F
SF0050692	REPAIR KIT SC 5064 SAE C A F
SF0050693	REPAIR KIT M 064 A F S
SF0050694	REPAIR KIT M 064 A F K
SF0050695	REPAIR KIT M 047 A F S
SF0050696	REPAIR KIT M 047 A F K
SF0050697	REPAIR KIT M 047/-64 ISO A B F
SF0050698	REPAIR KIT M 047/-64 ISO A A F
SF0050699	REPAIR KIT M 047 ISO A C F
SF0050702	REPAIR KIT M 047 ISO A D F
SF0050703	REPAIR KIT M 040/-56 ISO A E F
SF0050710	SHAFT SCM 047/-64 ISO COMPLETE /OR
SF0050711	SHAFT SCM 047-056 ISO K COMPL. /OR
SF0050712	SHAFT SCM 047/-56 ISO S COMPL. /OR
SF0050713	SHAFT SCM 047/-64 ISO S 35 COMPL/OR
SF0050714	SHAFT SCM 047/-56 ISO S 30 COMPL/OR
SF0050715	REPAIR KIT SC 047/-64 F UG
SF0050716	PISTON SC/-M 017/-34 Ø 14,5 H
SF0050725	REPAIR KIT SCP 047 Z1 R B
SF0050726	REPAIR KIT SCP 047 Z1 L B
SF0050727	REPAIR KIT SCP 056 Z1 R B
SF0050728	REPAIR KIT SCP 056 Z1 L B
SF0050729	REPAIR KIT SCP 064 Z1 R B
SF0050730	REPAIR KIT SCP 064 Z1 L B
SF0050735	REPAIR KIT SCP 130 Z1 R B
SF0050736	REPAIR KIT SCP 130 Z1 L B
SF0050737	REPAIR KIT SCP 047 A Z1 R B
SF0050738	REPAIR KIT SCP 047 A Z1 L B
SF0050739	REPAIR KIT SCP 064 A Z1 R B
SF0050740	REPAIR KIT SCP 064 A Z1 L B
SF0050743	SHAFT SCM 012/-17 ISO S 25 COMPL.
SF0050744	SHAFT SCM 012/-017 ISO K 25 COMPL.
SF0050745	SHAFT 012/-17 ISO S 20 COMPLETE
SF0050746	SHAFT SCM 012/-17 ISO K 20 COMPLETE
SF0050747	SHAFT SCM 025/-034 ISO S 30 COMPL.
SF0050748	SHAFT SCM 025/-034 ISO K 30 COMPL.
SF0050749	SHAFT SCM 025/-034 ISO S 25 COMPL.

Hidráulica Rogimar se reserva el derecho de cambiar total o parcialmente cualquier medida e información técnica contenida en este documento sin previo aviso.



HIDRÁULICA
ROGIMAR

REFERENCIAS SUNFAB ACCESORIOS

REFERENCIA	DESCRIPCIÓN
SF0018419	COVER (SAVTEC)
SF0018508	VALVE HOUSING Ø 63 (SAVTEC)
SF0018509	CONNECTION SAVTEC
SF0018560	BOLT S 62-106, 35/35-64/32
SF0018563	SLIDING PAD HOLDER S/SL
SF0018594	CYLINDER SAVTEC COMPL
SF0018602	SLIDING PAD HOLDER
SF0018614	BEARING HOUSING SL
SF0018620	CYLINDER BLOCK SL 35/35-53/53
SF0018621	CYLINDER BLOCK SL 40/20, 64/32
SF0018648	SHAFT SL 20/20, 40/20, 35/35
SF0018651	SHAFT SL 77
SF0018652	SHAFT SL 28/28, 56/28, 46/46
SF0018653	SHAFT SL 53/53, 64/32
SF0018684	BEARING HOUSING SL 220/20-264/32
SF0018687	CYLINDER BLOCK SL SAVTEC
SF0018688	CYLINDER BLOCK SL SAVTEC
SF0018697	CYLINDER BLOCK SL 77 GS
SF0018699	WASHER SPICER / PTO
SF0018734	SHAFT SLPD 20/20, 40/20, 35/35 C14
SF0018735	SHAFT SL 546/46
SF0018736	SHAFT SL 564/32, 553/53
SF0018773	PLUG SL Ø 20,3
SF0018788	COVER SLP 062-084 S4S-0
SF0018789	COVER SLP 092, 106 S4S-0
SF0018790	COVER SLP 062-084 S4S-4
SF0018791	COVER SLP 092, 106 S4S-4
SF0020015	BANJO BOLT BY-PASS SC 12-64
SF0020016	BANJO BOLT BY-PASS SC 084-108
SF0020017	SPACER RING BY-PASS SC 12-64
SF0020018	SPACER RING BY-PASS SC 84-108
SF0020021	BEARING HOUSING SC 047-064,SCT 090
SF0020023	BEARING HOUSING SC 084,108 SCT 130
SF0020025	ANG.HOUSING SCM/SCP 040-064 DIN/SAE
SF0020027	ANG.HOUSING SCP 084-130 DIN/SAE C4
SF0020032	PISTON RING Ø15,5, 047 & SCPD
SF0020033	PISTON RING Ø18, 064 & 56/26
SF0020034	PISTON RING Ø18, 084 & 76/76
SF0020035	PISTON RING Ø21,6, 108
SF0020041	CYLINDER BLOCK SCP/SCM 084
SF0020043	CYLINDER BLOCK SC 047
SF0020046	GEAR RING SCP/M 040-064, SCPT 090
SF0020047	GEAR RING SCP/SCM 084-130, SCPT 130
SF0020048	SPRING PIN SC 025 - 108
SF0020049	PIN WASHER SC 025 - 108

REFERENCIA	DESCRIPCIÓN
SF0050750	SHAFT SCM 025/-034 ISO K 25 COMPL.
SF0050751	SHAFT SCM 040-064 ISO S 35 COMPL.
SF0050752	SHAFT SCM 040-064 ISO K 35 COMPL.
SF0050753	SHAFT SCM 047/-056 ISO S 32 COMPL.
SF0050754	SHAFT SCM 047/-056 ISO K 30 COMPL.
SF0050755	SHAFT SCM 040-056 ISO S 30 COMPL.
SF0050756	SHAFT SCM 084/-090 ISO S 40 COMPL.
SF0050757	SHAFT SCM 084/-090 ISO K 40 COMPL.
SF0050758	SHAFT SCM 084/-090 ISO S 35 COMPL.
SF0050759	SHAFT SCM 108/-130 ISO S 45 COMPL.
SF0050760	SHAFT SCM 108/-130 ISO K 45 COMPL.
SF0050761	SHAFT SCM 108 ISO S 40 COMPLETE
SF0050762	SEAL KIT M 040-064 N 40 ISO
SF0050763	SEAL KIT M 040-064 H 40 ISO
SF0050764	SEAL KIT M 040-064 V 40 ISO
SF0050765	SEAL KIT SHAFT M 040-064 N 40 ISO
SF0050766	SEAL KIT SHAFT M 040-064 H 40 ISO
SF0050767	SEAL KIT SHAFT M 040-064 V 40 ISO
SF0050780	REPAIR KIT M 025/-34 SAE B2 S
SF0050781	REPAIR KIT M 012/-17 SAE B2 K
SF0050782	REPAIR KIT M 025/-34 SAE B2 K
SF0050783	SHAFT SCM 010-017 SB2/SB4 B13
SF0050784	SHAFT SCM 025-034 SB4 B13
SF0050785	SHAFT SCM 012-017 B25 SAE B2/B4
SF0050786	SHAFT SCM 025-034 B25 SAE B2/B4
SF0050787	SEAL KIT SCM 010-034 N SAE B
SF0050788	SEAL KIT SCM 010-034 H SAE B
SF0050789	SEAL KIT SCM 010-034 V SAE B
SF0050790	REPAIR KIT M 130 ISO R B
SF0050791	REPAIR KIT M 084 M2 A F
SF0050792	REPAIR KIT M 084-108 M2 C F
SF0050793	SHAFT SCM 040-064 M2 A 35
SF0050794	SHAFT SCM 040-064 M2 E 30
SF0050795	SHAFT SCM 084-108 M2 W40 COMPLETE
SF0050796	SHAFT SCM 084-108 M2 W35 COMPLETE
SF0050806	SHAFT SCT 090 UG
SF0050809	REPAIR KIT SCT 090 F UG
SF0050813	SHAFT SC 5047/-64 C COMPLETE
SF0050816	SHAFT SC 040-064 C32 COMPLETE
SF0050817	SHAFT SCM 040/-64 SAE C21 COMPLETE
SF0050818	SHAFT SCM 084-108 SC4 C21 COMPL.
SF0050836	SEAL KIT M-025/-034 N M2
SF0050837	SEAL KIT M 025/-034 H M2
SF0050838	SEAL KIT M 025/-034 V M2
SF0050840	REPAIR KIT SCT 5090 F

Hidráulica Rogimar se reserva el derecho de cambiar total o parcialmente cualquier medida e información técnica contenida en este documento sin previo aviso.



HIDRÁULICA
ROGIMAR

REFERENCIAS SUNFAB ACCESORIOS

REFERENCIA	DESCRIPCIÓN
SF0020057	COMPRESSION SPRING SC 025 - 108
SF0020058	SHIM KIT SCP/SCM 040-064, SCPT-090
SF0020060	SHIM KIT SCP/SCM 084-130, SCPT-130
SF0020069	STUD M12 X70 10.9
SF0020071	CONN. COVER SCP-047- S0S-0
SF0020072	CONN. COVER SCP-064- S0S-0
SF0020073	CONN. COVER SCP-084- S0S-0
SF0020074	CONN. COVER SCP-108- S0S-0
SF0020080	CONN. COVER SCP-025- S0S-0
SF0020081	CONN. COVER SCP-034- S0S-0
SF0020083	BEARING HOUSING SC 012-034
SF0020084	CYLINDER BLOCK SC 025
SF0020085	CYLINDER BLOCK SC 034
SF0020086	GEAR RING SC 012-034
SF0020091	ANG.HOUSING SCP 012-034 DIN/SAE/ISO
SF0020094	SHIM KIT SCP/SCM 010-034
SF0020095	PISTON RING Ø14,5, 017, 034 & 040
SF0020096	PISTON RING Ø12,5, 012 & 025
SF0020099	PIN SC 10/FK10
SF0020108	PLASTIC COVER SC 084/108 (SUCTION)
SF0020120	BEARING HOUSING SC 5012-5034
SF0020122	BEARING HOUSING SC 5047, 5064
SF0020126	ADAPTER SCP/SLPD SAE C 4 BOLT
SF0020146	ANGULAR HOUSING SC 75/75
SF0020148	BEARING HOUSING SC 75/75
SF0020152	GEAR RING SCPD 076/76
SF0020155	SHIM SC 76/76 COMPL.
SF0020156	ADPT SAE-C 2 HOLE
SF0020163	PISTON RING Ø26, SAPT/SCPT 090
SF0020164	PISTON RING Ø23,7, 130
SF0020167	CONN. COVER SCT 130 COMPLETE
SF0020168	CYLINDER BLOCK SCT 130
SF0020187	CONN. COVER SCPT090 COMPLETE
SF0020243	CONN. COVER SCP-012- S0S-0
SF0020244	CONN. COVER SCP-017- S0S-0
SF0020277	BEARING HOUSING SC 5047/5064 SAE C
SF0020305	CONN. COVER SC 9084 L COMPL.
SF0020308	CONN. COVER SC 9108 R COMPLETE
SF0020309	CONN. COVER SC 9084 R COMPLETE
SF0020310	CONN. COVER SC 9108 L COMPLETE
SF0020326	SPRING PIN SC 025-130 COMPLETE
SF0020333	CYLINDER BLOCK HELICAL SC 084
SF0020335	GEAR RING HELICAL SCP/M 040-064,090
SF0020336	GEAR RING HELICAL SC 084/108, 130
SF0020337	SPRING PIN SC 012 / 017 COMPLETE

REFERENCIA	DESCRIPCIÓN
SF0050841	SHAFT SCT 5090 COMPLETE
SF0050859	REPAIR KIT M 012/-17 SAE S
SF0050861	REPAIR KIT M 012/-17 SAE K
SF0050869	REPAIR KIT SC 047 B
SF0050892	SHAFT SCM 012-017 SB4 B13 (OLD)
SF0050893	SHAFT SCM 012-017 B25 SAE B4
SF0050894	SHAFT SCM 025-034 B25 SAE B4
SF0050896	SEAL KIT M 012-034 N SAE
SF0050897	SEAL KIT M 012-034 V SAE
SF0050898	SEAL KIT M 012-034 H SAE
SF0050899	SEAL KIT SHAFT SCM 084-130 N SAE D
SF0050900	SEAL KIT SHAFT M 012/-64 N 35 ISO
SF0050901	SEAL KIT SHAFT SCM 084-130 V SAE D
SF0050906	SEAL KIT SAP/SAM 040-064
SF0050909	CONN. COVER SCPD 76/76R DIN COMPL.
SF0050910	CONN. COVER SCPD 76/76L DIN COMPL.
SF0050911	SEAL KIT SHAFT SCP 40X52X5 N (OLD)
SF0050912	SEAL KIT SCPD 76/76
SF0050914	REPAIR KIT SCP 108 Z1-1 R B
SF0050915	REPAIR KIT SCP 108 Z1-1 L B
SF0050916	REPAIR KIT SCP-108-0 B
SF0050917	REPAIRKIT COVER SCP-108 S0S-0
SF0050918	REPAIR KIT SC 9108 L B
SF0050919	REPAIR KIT SC 9108 R B
SF0050921	REPAIR KIT SCP 108 S0S-3 R B
SF0050933	SEAL KIT SBP-1/2 012-130
SF0050934	SEAL KIT SAP/SAM 084-108
SF0050935	SEAL KIT SAP/SAM 012-034
SF0050965	SEAL KIT SHAFT 35x52x6 P
SF0050983	SEAL KIT SHAFT 40x52x7 P
SF0050984	SEAL KIT SCM 010-034 P ISO
SF0050985	SEAL KIT SCM 040-064 ISO P
SF0050986	SEAL KIT SHAFT 50x68x8 P
SF0050987	SEAL KIT SCM 084-130 P ISO
SF0050988	SEAL KIT SCM 025-034 M2 P
SF0050989	SEAL KIT SCM 040-064 M2 P
SF0050990	SEAL KIT SCM 084-108 M2 P
SF0050991	SEAL KIT SCM 010-034 P SAE B/C
SF0050992	SEAL KIT SCM 040-064 P SAE C
SF0050993	SEAL KIT SCM 084-108 P SAE C
SF0050994	SEAL KIT SHAFT 55x72x7 P
SF0050995	SEAL KIT SCM 084-130 P SAE D
SF0051011	SHAFT SCM 010-017 SB4/SB2 B22
SF0051013	BANJO BOLT KIT SLPD
SF0060065	Lock ring DIN 472 Ø80

Hidráulica Rogimar se reserva el derecho de cambiar total o parcialmente cualquier medida e información técnica contenida en este documento sin previo aviso.



HIDRÁULICA
ROGIMAR

REFERENCIAS SUNFAB ACCESORIOS

REFERENCIA	DESCRIPCIÓN
SF0020402	PISTON RING Ø17, 056
SF0020478	CONN. COVER SCI 9084 L COMPL. INJ.
SF0020479	CONN. COVER SCI 9084 R COMPL. INJ.
SF0020487	CONN. COVER SC 047 ISO COMPLETE
SF0020489	CONN. COVER SC 064 ISO COMPLETE
SF0020493	CONN. COVER SC 56/26 R COMPL
SF0020494	CONN. COVER SC 56/26 L COMPL
SF0020537	BANJO BOLT BY-PASS SC 56/26
SF0020546	CONN. COVER SC 084 ISO COMPLETE
SF0020550	CONN. COVER SC 130 ISO COMPLETE
SF0020554	CONN. COVER SC 034 ISO COMPLETE
SF0020557	CONN. COVER SCP-056- S0S-0
SF0020578	CONN. COVER SC 025 ISO COMPLETE
SF0020580	CYLINDER BLOCK SC 056 A
SF0020583	CYLINDER BLOCK SC 040 A
SF0020599	SHIM KIT SAP/SAM 040-064, SAPT-090
SF0020643	CONN. COVER SCP-040- S0S-0
SF0020681	PUMP HOUSING SAP 040-064
SF0020683	ANGULAR HOUSING SC 012-034
SF0020754	CYLINDER BLOCK SCP/M 010
SF0020756	PUMP HOUSING SAP 084-108
SF0020758	PUMP HOUSING SAP 012-034
SF0020765	CONN. COVER SAP 084-S0S-0 COMPL.
SF0020771	CONN. COVER SAP 108-S0S-0
SF0020781	CONN. COVER SAP 012-S0S-0
SF0020783	CONN. COVER SAP 017- S0S-0
SF0020785	CONN. COVER SAP 025- S0S-0
SF0020787	CONN. COVER SAP 034- S0S-0
SF0020788	CONN. COVER SAP 040-S0S-0
SF0020789	CONN. COVER SAP 047-S0S-0
SF0020790	CONN. COVER SAP 056-S0S-0
SF0020791	CONN. COVER SAP 064-S0S-0
SF0020797	CYL. BLOCK SCP/SAP 108
SF0020805	CONN. COVER SCP-108-0 COMPLETE
SF0020806	CONN. COVER SC 108 COMPLETE
SF0020807	CONN. COVER SC 108 COMPLETE
SF0020808	CONN. COVER SCP 108 L S0S-3
SF0020809	CONN. COVER SCP 108 R S0S-3
SF0020813	CONN. COVER SAP 084L-S0S-2
SF0020814	CONN. COVER SAP 084R-S0S-2
SF0020815	CONN. COVER SAP 084L-S0S-3
SF0020816	CONN. COVER SAP 084R-S0S-3
SF0020817	CONN. COVER SAP 108L-S0S-2
SF0020818	CONN. COVER SAP 108R-S0S-2
SF0020819	CONN. COVER SAP 108L-S0S-3

REFERENCIA	DESCRIPCIÓN
SF0061028	STUD M12x45 (21/14) 8.8 SEALED
SF0061077	GASKET PTO/SPLITTER GEARBOX
SF0061177	GASKET SAE C4
SF0061178	GASKET SAE-B 2 HOLE FLANGE
SF0061300	SEAL SZ 118/154 / 60x80x7
SF0061301	DUST GUARD SZ 118/154
SF0061621	SEAL KIT PUMP BE35,35CC,4 PORT,BI
SF0061731	MOUNTING/INSTALL KIT 61543
SF0090002	O-RING 114.5x3,0 NBR 70° IRH
SF0090010	ORING 124.5x3 NBR 70° IRH
SF0090017	ORING 119.5x3 NBR 70° IRH
SF0090036	O-RING 39,2x3,0 NBR 70° IRH
SF0090039	ORING 79.2x5.7 NBR 70° IRH
SF0090042	ORING 104.5x3 NBR 70° IRH
SF0090062	ORING 94,5x3 NBR 70° IRH
SF0090072	ORING 112x2,5 NBR 70° IRH
SF0090073	ORING 130x2,5 NBR 70° IRH
SF0090074	ORING 150x4 NBR 70° IRH
SF0090075	ORING 180x4 NBR 70° IRH
SF0090078	ORING 125x4 NBR 70° IRH
SF0090104	ORING 49.5x3 NBR 70° IRH
SF0090108	ORING 112x4,0 NBR 70° IRH
SF0090132	WASHER 8,2x14,9x1,6
SF0090146	ORING 89.1x5.7 NBR 70° IRH
SF0090148	ORING 144,3x5,7 NBR 70° IRH
SF0090182	SHAFT SEAL
SF0090184	SUPPORT RING
SF0090203	NUT M6M M12
SF0090214	SCREW M6S 8x25 fzb
SF0090215	WASHER 9,7x17,6x1,8
SF0090253	NUT
SF0090286	BOLT M6S M12x40 8.8
SF0090307	WASHER TRED0 18
SF0090322	BOLT M6S 8x45
SF0090341	BOLT M6S 8x16
SF0090348	BOLT M6S 8x20
SF0090355	BOLT M6S 12x25
SF0090459	SCREW M6S 8x50 8.8 FZB
SF0090519	O-RING 44,2x3,0 NBR 70° IRH
SF0090525	NUT M8 LOCK
SF0090541	WASHER Ø23
SF0090555	LOCK RING
SF0090644	SCREW MC6S 8x30 8.8
SF0090655	BOLT U6S 3/8" UNCx19 8.8 FZB
SF0090656	SCREW M12x20 8,8

Hidráulica Rogimar se reserva el derecho de cambiar total o parcialmente cualquier medida e información técnica contenida en este documento sin previo aviso.



HIDRÁULICA
ROGIMAR

REFERENCIAS SUNFAB ACCESORIOS

REFERENCIA	DESCRIPCIÓN
SF0020820	CONN. COVER SAP 108R-S0S-3
SF0020824	CONN. COVER SAP130-S0S-0
SF0020826	CONN. COVER SAP1090-S0S-0
SF0020829	CYLINDER BLOCK SAP 084
SF0020832	SHAFT SAP 084/108 DL4 L35 COMPL.
SF0020833	SHAFT SAP 012/017 DL4 L35 COMPL.
SF0020834	SHAFT SAP 025/034 DL4 L35 COMPL.
SF0020890	CLAMPING PLATE SAP/SCP 012-064
SF0020891	CLAMPING PLATE SAP/SCP 084-130,SLPD
SF0020904	ADAPTER FLANGE SAP 084-108 SC4
SF0020986	CONN. COVER SAP 064R-S0S-2
SF0020987	CONN. COVER SAP-064L-S0S-2
SF0021000	SEALING SUPPORT
SF0021001	DISTANCE FOR SHAFT SEAL UG
SF0021009	BEARING HOUSING SC 047-064,SCT 090
SF0021010	BEARING HOUSING SC 084/108 UG
SF0021033	CYL. BLOCK SAP/SCP/SCM 012 N
SF0021034	CYL. BLOCK SAP/SCP/SCM 017 N
SF0021035	CYL. BLOCK SAP/SCP/SCM 025 N
SF0021036	CYL. BLOCK SAP/SCP/SCM 034 N
SF0021037	CYL. BLOCK SAP/SCP/SCM 047 A N
SF0021038	CYL. BLOCK SAP/SCP/SCM 056 A N
SF0021040	CYL. BLOCK SCP/SCM 084 N
SF0021041	CYL. BLOCK SCP/SCM 090 N
SF0021042	CYL. BLOCK SCM 108 N
SF0021043	CYL. BLOCK SAP/SCP/SAPT/SCM 130 N
SF0021044	CYL. BLOCK SAP/SCP/SCM 040 A N
SF0021045	CYL. BLOCK SAP/SCP/SCM 040 N
SF0021047	SPRING PIN SCM 025-130
SF0021048	SPRING PIN SAP/SCP 025-130 N
SF0021094	CYL. BLOCK SCP/SAP 040 N
SF0021095	CYL. BLOCK SCP/SCM 047 N
SF0021096	CYL. BLOCK SAP/SCP 056 N
SF0021097	CYL. BLOCK SC 064 N
SF0021098	SPRING PIN SCP/SCM 010-017 N
SF0021099	SPRING PIN SCP/SCM 010-017 COMPLETE
SF0021147	SPRING PIN SCM 025-130 COMPLETE
SF0021148	SPRING PIN SAP/SCP 025-130 COMPLETE
SF0021516	CONN. COVER SCP 040L Z1M-3
SF0021517	CONN. COVER SCP 040R Z1M-3
SF0021518	CONN. COVER SCP 090 L Z1M-3
SF0021519	CONN. COVER SCP 090 R Z1M-3
SF0021542	CONN. COVER SC 012 R ISO COMPL.
SF0021543	CONN. COVER SC 012 L ISO COMPL.
SF0021544	CONN. COVER SC 017 R ISO COMPL.

REFERENCIA	DESCRIPCIÓN
SF0090658	NUT
SF0090728	ROLLER BEARING SC 012-034
SF0090731	LOCK RING
SF0090732	ORING 94x2.5 NBR 70° IRH
SF0090733	ORING 47x2 NBR 90° IRH
SF0090747	WASHER
SF0090750	SEAL WASHER R 3/4"
SF0090753	SEAL WASHER 26
SF0090778	RADIAL GASKET
SF0090780	LOCK RING SGA 35
SF0090795	O-RING 108x2,0 NBR 70° IRH
SF0090807	HEXAGON NUT
SF0090820	NUT M12
SF0090821	STUD M12x45
SF0090864	NIPPLE
SF0090867	TUBE Ø 6x1
SF0090877	LOCK RING SGH 62
SF0090886	ORING 11.3x2.4 NBR 70° IRH
SF0090922	BOLT MC6S 12x50
SF0091013	SCREW UC6S 3/8 " UNCx19 8.8 FZB
SF0091049	PLASTIC SPACER SBP
SF0091080	BY-PASS PILOT VALVE
SF0091081	BY-PASS COIL 12V
SF0091083	BY-PASS PILOT VALVE SEAL KIT
SF0091086	BY-PASS COIL 28V
SF0091109	PLUG G 1/2" STEEL ED-SEAL
SF0091114	BANJO BOLT G 3/4"
SF0091119	NUT M12-10-NV16-FZB
SF0091120	PROTECTION CAP KIT SBP
SF0091123	ORING 121.5x2.2 NBR 70° IRH
SF0091124	SEAL WASHER S/SL
SF0091125	NUT M10 (S 12-53)
SF0091129	TAPERED ROLLER BEARING
SF0091130	INNER RING 35x40x45 (S,SL,SC)
SF0091131	ORING 101.27x2.62 NBR 70° IRH
SF0091132	SHAFT SEAL 40x55x7 NBR 80° IRH
SF0091133	TAPERED ROLLER BEARING
SF0091224	PLUG G 1/8"
SF0091229	SEAL WASHER
SF0091277	LOCK RING SGH 80
SF0091309	ORING 16,3x2,4 NBR 90° IRH
SF0091327	LOCK RING SGA 45
SF0091328	ROLLER BEARING S/SL 62-106
SF0091330	O-RING 54x2,0 NBR 90° IRH
SF0091333	LOCK PIN

Hidráulica Rogimar se reserva el derecho de cambiar total o parcialmente cualquier medida e información técnica contenida en este documento sin previo aviso.



HIDRÁULICA
ROGIMAR

REFERENCIAS SUNFAB ACCESORIOS

REFERENCIA	DESCRIPCIÓN
SF0021545	CONN. COVER SCP-017L Z1G-3 COMPL.
SF0021546	CONN. COVER SC 025 R ISO COMPL.
SF0021547	CONN. COVER SC 025 L ISO COMPL.
SF0021548	CONN. COVER SC 034 R ISO COMPL.
SF0021549	CONN. COVER SC 034 L ISO COMPL.
SF0021550	CONN. COVER SC 047 R ISO COMPL.
SF0021551	CONN. COVER SCP-047 L ISO COMPL.
SF0021552	CONN. COVER SC 064 R ISO COMPL.
SF0021553	CONN. COVER SC 064 L ISO COMPL.
SF0021554	CONN. COVER SC 084 R ISO COMPL.
SF0021555	CONN. COVER SC 084 L ISO COMPL.
SF0021556	CONN. COVER SC 108 R ISO COMPL.
SF0021557	CONN. COVER SC 108 L ISO COMPL.
SF0021558	CONN. COVER SC 130 R ISO COMPL.
SF0021559	CONN. COVER SC 130 L ISO COMPL.
SF0021562	CONN. COVER SC 056 R ISO COMPL.
SF0021563	CONN. COVER SC 056 L ISO COMPL.
SF0022046	SHIM KIT SAP/SAM 084/108, SAPT-130
SF0022051	SHIM KIT SAP/SAM 012-034
SF0022053	SHAFT SAP 012-017 DL4 H35
SF0022055	SHAFT SAP 025-034 DL4 H35
SF0022057	SHAFT SAP 084-130 DL4 H35
SF0023335	CYLINDER BLOCK SCPD 76/76
SF0023416	CONN. COVER SAP 017L- S0S-2
SF0023417	CONN. COVER SAP 017R- S0S-2
SF0023451	CONN. COVER SAP 012L- S0S-2
SF0023452	CONN. COVER SAP 012R- S0S-2
SF0023453	CONN. COVER SAP 025L- S0S-2
SF0023454	CONN. COVER SAP 025R- S0S-2
SF0023455	CONN. COVER SAP 034L- S0S-2
SF0023456	CONN. COVER SAP 034R- S0S-2
SF0023457	CONN. COVER SAP 040L- S0S-2
SF0023458	CONN. COVER SAP 040R- S0S-2
SF0023459	CONN. COVER SAP 047L- S0S-2
SF0023460	CONN. COVER SAP 047R- S0S-2
SF0023461	CONN. COVER SAP 056L- S0S-2
SF0023462	CONN. COVER SAP 056R- S0S-2
SF0030001	BEARING HOUSING SCM 84/130 C
SF0030006	ANGULAR HOUSING SCM 084-108 SAE C4
SF0030007	WASHER SCM 040-108 SAE C
SF0030014	CONN. COVER SCM 108W S1U-1
SF0030015	CONN. COVER SCM 084W S1U-1
SF0030024	ANGULAR HOUSING SCM 084-130 SAE D
SF0030025	BEARING HOUSING SCM 084-130 SAE D
SF0030026	WASHER 58x72x1,5

REFERENCIA	DESCRIPCIÓN
SF0091337	O-RING 52,0x3,0 NBR 70° IRH
SF0091376	BOLT MC6S M12X45 12.9
SF0091407	BOLT FOR BANJO UNION R 1/4"
SF0091408	NIPPLE BANJO HOSE
SF0091409	HOSE COMPLETE
SF0091427	O-RING 31,47x1,78 NBR 90° IRH
SF0091428	SUPPORT RING
SF0091441	O-RING 86,0x2,5 NBR 70° IRH
SF0091479	SUPPORT RING
SF0091481	BOLT MC6S 14x55 12.9
SF0091538	SCREW UC6S 3/8"x25 UNC 8.8FZB
SF0091550	ORING 37,69x3,53 NBR 90° IRH
SF0091559	LOCK RING
SF0091560	SEAL 15x25x8 NBR 80øIRH/STEEL
SF0091563	NIPPLE 90° R 1/8" UF x Ø 4
SF0091564	WASHER PS 45x55x1
SF0091567	PISTON SAVTEC
SF0091602	SHAFT SEAL 40x52x5 NBR 80° IRH
SF0091603	TAPERED ROLLER BEARING 40x90x25,25
SF0091604	TAPERED ROLLER BEARING 50x105x32
SF0091610	LOCK RING Ø 6/12,3
SF0091611	LOCK RING JV 52
SF0091613	O-RING 103,0x2,0 NBR 70° IRH
SF0091617	BOLT MC6S M10x40
SF0091620	BOLT MC6S 12x110.12.9.
SF0091630	SHAFT SEAL 35x52x6 72° NBR/902
SF0091652	O-RING 89,0x2,0 NBR 70° IRH
SF0091653	O-RING 71,0x2,0 NBR 70° IRH
SF0091657	NIPPLE R 1/4" UF x UN 7/16" UF
SF0091663	ELECTRONIC BOX
SF0091664	O-RING 79,0x2,0 NBR 70° IRH
SF0091665	O-RING 56,0x2,0 NBR 70° IRH
SF0091666	TAPERED ROLLER BEARING 35x80x22,75
SF0091667	BOLT MC6S 10x30 H 12.9
SF0091675	O-RING 34,5X3 NBR 90 IHR
SF0091676	O-RING 27,5X3 NBR 90 IHR
SF0091681	O-RING 85,0x2,0 NBR 70° IRH
SF0091689	BOLT MC6S 14x40 12.9
SF0091696	BOLT MC6S 10x35 12.9
SF0091706	O-RING 105,0x1,5 VITON
SF0091707	O-RING 96,0x2,0 NBR 70° IRH
SF0091708	O-RING 95,0 x1.5 NBR 70° IRH
SF0091722	SHAFT SEAL 35x52x6 NBR H
SF0091725	WASHER SRKB 14x42x3 FZB
SF0091726	KEY SQUARE 7,94x7,94x38,2

Hidráulica Rogimar se reserva el derecho de cambiar total o parcialmente cualquier medida e información técnica contenida en este documento sin previo aviso.



HIDRÁULICA
ROGIMAR

REFERENCIAS SUNFAB ACCESORIOS

REFERENCIA	DESCRIPCIÓN
SF0030042	BEARING HOUSING SCM 047/-64
SF0030053	CONN. COVER SCM 012W S3G-1
SF0030054	CONN. COVER SCM 012W S3U-1
SF0030055	CONN. COVER SCM 017W S3G-1
SF0030056	CONN. COVER SCM 017W S3U-1
SF0030057	CONN. COVER SCM 025W S3G-1
SF0030058	CONN. COVER SCM 025W S3U-1
SF0030059	CONN. COVER SCM 034W S3G-1
SF0030060	CONN. COVER SCM 034W S3U-1
SF0030061	CONN. COVER SCM 047W S2U-1
SF0030062	CONN. COVER SCM 064W S2U-1
SF0030073	WASHER 30,5x42x1,5
SF0030075	ANGULAR HOUSING SCM 040-064 SAE C4
SF0030076	ANG.HOUSING SCM 010-034 SAE B2/4,C4
SF0030080	CONN. COVER SCM 130W S1U-1
SF0030084	WASHER STEEL 43,1x52x1,5
SF0030095	PISTON RING Ø19,8, SCM/SCP 090
SF0030098	BEARING HOUSING SCM 012/-34 SAE B2
SF0030100	BEARING HOUSING SCM 012/-34 SAE C
SF0030106	CONN. COVER SCM 130W R1M-1
SF0030108	CONN. COVER SCM 025W R1M-1
SF0030109	CONN. COVER SCM 034W R1M-1
SF0030111	CONN. COVER SCM 040W V2M-1
SF0030114	CONN. COVER SCM 040W R1M-1
SF0030122	CONN. COVER SCM 040W S2M-1
SF0030123	CONN. COVER SCM 130W V1M-1
SF0030139	ANGULAR HOUSING SCM 012-034 ISO S S
SF0030142	ANGULAR HOUSING SCM 040-064 ISO S S
SF0030144	ANGULAR HOUSING SCM 040-064 SAE S S
SF0030145	ANGULAR HOUSING SCM 012-034 SAE S S
SF0030148	ANG. HOUSING SCM 084-130 SAE C SS
SF0030149	SHAFT SC 040-064 C32 COMPLETE
SF0030152	ANG. HOUSING SCM 084-130 SAE D SS
SF0030153	ANGULAR HOUSING SCM 084-130 DIN SS
SF0030155	CONN. COVER SCM 090W S1U-1
SF0030157	ANGULAR HOUSING SCM 040-064 DIN SS
SF0030179	SHAFT SC 040-064 C32 COMPLETE
SF0030192	SHAFT SCM 040-064 C14 COMPLETE
SF0030215	ANGULAR HOUSING SCM 084-130 ISO
SF0030216	BEARING HOUSING SCM 012/-17 ISO
SF0030217	BEARING HOUSING SCM 025/-34 ISO
SF0030219	BEARING HOUSING SCM 084 ISO
SF0030220	BEARING HOUSING SCM 108 ISO
SF0030222	CONN. COVER SCM 047W S2M-1
SF0030224	CONN. COVER SCM 064W S2M-1

REFERENCIA	DESCRIPCIÓN
SF0091727	ROLLER BEARING
SF0091728	PLUG 9/16" UNF
SF0091729	ORING 19,5x2,45 NBR 70° IRH
SF0091734	O-RING 11,9x1,98 NBR 70° IRH
SF0091735	PLUG 7/8" UNF
SF0091739	SHAFT SEAL ATDSL 40x52x7 NBR H
SF0091754	O-RING 32,2x3,0 NBR 70° IRH
SF0091755	NIPPLE G ¼" x M12
SF0091761	KEY 11,11x11,11x54
SF0091762	LOCK RING
SF0091763	ROLLER BEARING
SF0091764	LOCK RING
SF0091765	TAPERED ROLLER BEARING
SF0091766	O-RING 122x2 NBR 70° IRH
SF0091771	SHAFT SEAL 55x72x6 NBR H
SF0091788	NIPPLE G 1"
SF0091815	COIL BY-PASS 32 V/DC
SF0091825	SHAFT SEAL 35x52x6 FPM 75° A VITON
SF0091826	SHAFT SEAL 55x72x7 NBR 72° A NITR
SF0091827	SHAFT SEAL 55x72x7 FPM 75° A VITON
SF0091828	GREASE MOLYKOTE 10 GR
SF0091829	SOLENOID CARTRIDGE BY-PASS
SF0091831	NUT BY PASS COMPLETE
SF0091835	ORING 32,92x3,53 NBR 90° IRH
SF0091836	SCREW UC6S 7/16"-14x44 12.9
SF0091837	WASHER FBH 11,5
SF0091838	ROLLER BEARING
SF0091839	LOCK RING
SF0091840	SHIM STEEL 42x52x1,5
SF0091842	ORING 24,99x3,53 NBR 90° IRH
SF0091843	BOLT UC6S 3/8 "-16 UNC 12.9
SF0091844	WASHER FBB 9,7 FZB
SF0091848	SEAL KIT
SF0091849	SHAFT SEAL 30x42x6 NBR 75° A
SF0091850	SHAFT SEAL 30x42x6 NBR H
SF0091851	SHAFT SEAL 30x42x6 FPM 70° A
SF0091852	ROLLER BEARING 30x62x16
SF0091853	KEY SQUARE 6,35x6,35x30,16
SF0091860	LOCK RING
SF0091877	PLUG G ¾" UF
SF0091878	COIL BY-PASS 12V/DC
SF0091916	MAGNET VALVE BY-PASS 12 V COMPLETE
SF0091917	SOLENOID VALVE BY-PASS 32 V COMPL.
SF0091923	LOCK RING SGH 52
SF0091924	LOCK RING

Hidráulica Rogimar se reserva el derecho de cambiar total o parcialmente cualquier medida e información técnica contenida en este documento sin previo aviso.



HIDRÁULICA
ROGIMAR

REFERENCIAS SUNFAB ACCESORIOS

REFERENCIA	DESCRIPCIÓN
SF0030230	ANGULAR HOUSING SCM 010-034 ISO
SF0030231	ANGULAR HOUSING SCM 040-064 ISO
SF0030242	CONN. COVER SCM 084W S1M-1
SF0030244	CONN. COVER SCM 108W S1M-1
SF0030252	CONN. COVER SCM 047W V2M-1
SF0030253	WASHER 53,6x68x1,5
SF0030255	CONN. COVER SCM 064W V2M-1
SF0030263	RING SCM 084-108 S ISO 40
SF0030281	CONN. COVER SCM 012W K3G-1
SF0030283	CONN. COVER SCM 017W K3G-1
SF0030286	CONN. COVER SCM 025W K3G-1
SF0030288	CONN. COVER SCM 034W K3G-1
SF0030291	CONN. COVER SCM 047W R1M-1
SF0030293	CONN. COVER SCM 064W R1M-1
SF0030332	CONN. COVER SCM 084W R1M-1
SF0030334	CONN. COVER SCM 108W R1M-1
SF0030337	CONN. COVER SCM 084W V1M-1
SF0030339	CONN. COVER SCM 108W V1M-1
SF0030341	CONN. COVER SCM 130W S1M-1
SF0030343	CONN. COVER SCM 056W S2M-1
SF0030345	CONN. COVER SCM 056W V2M-1
SF0030347	CONN. COVER SCM 056W R1M-1
SF0030349	BEARING HOUSING SCM 040-064 M2
SF0030359	CONN. COVER SCM 084W V2M-1
SF0030373	CONN. COVER SCM 025W S2M-1
SF0030376	CONN. COVER SCM 034W S2M-1
SF0030400	CYLINDER BLOCK SCM 090
SF0030402	CONN. COVER SCM 090W V2M-1
SF0030413	CONN. COVER SCM 108W V2M-1
SF0030423	CONN. COVER SCM 034W V2M-1
SF0030425	BEARING HOUSING SCM 025-034 M21
SF0030436	BEARING HOUSING SCM 084-108 M2
SF0030440	BEARING HOUSING SCM 047/-64 ISO TH
SF0030445	CONN. COVER SCM 025W V2M-1
SF0030447	CONN. COVER SCM 090W V1M-1
SF0030449	CONN. COVER SCM 090W S1M-1
SF0030454	CONN. COVER SCP 064W R1M-1-007
SF0030455	BEARING HOUSING SCM 010-034 SB4
SF0030457	CONN. COVER SCM 090W R1M-1
SF0030459	CONN. COVER SCM 040W S2U-1
SF0030462	CONN. COVER SCM 130W V2M-1
SF0030467	CONN. COVER SCM 056W S2U-1
SF0030480	CONN. COVER SCM 010W K3G-1
SF0030483	PISTON RING Ø10,9, 010
SF0030485	BEARING HOUSING SCM 025/-34 ISO

REFERENCIA	DESCRIPCIÓN
SF0091938	TAPERED ROLLER BEARING
SF0091944	KEY 6x6x32
SF0091945	KEY 8x7x32
SF0091946	KEY 8x7x40
SF0091947	KEY 10x8x50
SF0091949	KEY 8x7x50
SF0091950	TAPERED ROLLER BEARING
SF0091951	LOCK RING
SF0091952	LOCK RING
SF0091955	KEY 12x8x56
SF0091956	KEY 14x9x63
SF0091961	SHAFT SEAL 50x68x8 72° NBR/902
SF0091962	SHAFT SEAL 50x68x7 NBR H
SF0091963	SHAFT SEAL 50x68x8 FPM595 75° A
SF0091983	SHAFT SEAL 40x52x7 VITON
SF0092034	DUST GUARD RB 58
SF0092037	TAPERED ROLLER BEARING 40x68x19
SF0092043	INNER RING 35x40x40
SF0092052	LOCK RING SGA 40
SF0092060	SPRING FOR SPRING PIN SCM/P 025-130
SF0092078	SPRING SPRING PIN SCP/SCM 010-017 N
SF0092082	LOCK RING DNH-70
SF0092089	SHAFT SEAL 40x52x7 NBR 72° NBR
SF0092100	SHAFT SEAL 40x70x5 HNBR
SF0092101	LOCK RING SGH-65 DIN 472
SF0092112	SHAFT SEAL 35X65X5 NBR 80-85°
SF0092128	SCREW MC6S 12x60 12.9 GEOMET
SF0092137	ORING 17,3x2,2 FPM 75 SHORE A
SF0092138	SCREW MC6S 6X16 8,8
SF0092158	ORING 102X2 NBR 70° IRH
SF0092174	ORING 80X2 NBR 70° IRH
SF0092200	ORING 23,47X2,95 NBR 90° IRH
SF0092293	SHAFT SEAL 35x52x6 FPM
SF0092294	SHAFT SEAL 40x52x7 FPM
SF0092295	SHAFT SEAL 50x68x8 FPM
SF0092296	SHAFT SEAL 55x72x7 FPM
SF0092703	GASKET FOR GRSO905
SF0092799	Plain compression ring 26,57x33,37x
SF0092909	Shaft seal FPM/Viton, 40x52x5/5,5mm
SF0010325	DRIVER FOR SPICER 1100(B1)-NEUTRAL
SF0010328	DRIVER Ø 30 MM-SPICER 1100 (B1)
SF0011656	ADAPTER SPICER 1400(B3)-1100(B1)
SF0011915	ADAPTER DIN - SPICER 1100 (B1)
SF0013631	ADAPTER FLANGE DIN 120, 8 HOLE-1300
SF0013738	DRIVER Ø 35 MM-SPICER 1300 (B2)

Hidráulica Rogimar se reserva el derecho de cambiar total o parcialmente cualquier medida e información técnica contenida en este documento sin previo aviso.



HIDRÁULICA
ROGIMAR

REFERENCIAS SUNFAB ACCESORIOS

REFERENCIA	DESCRIPCIÓN
SF0030492	CONN. COVER SCM 010W S3G-1
SF0030494	CONN. COVER SCM 010W S3U-1
SF0030522	CONN. COVER SAM 010- S3G-1
SF0030523	CONN. COVER SAM 012- S3G-1
SF0030524	CONN. COVER SAM 017- S3G-1
SF0030525	CONN. COVER SAM 025- S3G-1
SF0030526	CONN. COVER SAM 034- S3G-1
SF0030527	CONN. COVER SAM 040- S3G-1
SF0030528	CONN. COVER SAM 047- S3G-1
SF0030529	CONN. COVER SAM 056- S3G-1
SF0030530	CONN. COVER SAM 064- S3G-1
SF0030531	CONN. COVER SAM 084- S3G-1
SF0030532	CONN. COVER SAM 090- S3G-1
SF0030533	CONN. COVER SAM 108- S3G-1
SF0030534	CONN. COVER SAM 130- S3G-1
SF0030572	CONN. COVER SCM 084W V1U-1
SF0030573	CONN. COVER SCM 090W V1U-1
SF0030574	CONN. COVER SCM 108W V1U-1
SF0030575	CONN. COVER SCM 130W V1U-1
SF0030576	CONN. COVER SCM 025W V2U-1
SF0030577	CONN. COVER SCM 034W V2U-1
SF0030578	CONN. COVER SCM 040W V2U-1
SF0030579	CONN. COVER SCM 047W V2U-1
SF0030580	CONN. COVER SCM 056W V2U-1
SF0030581	CONN. COVER SCM 064W V2U-1
SF0030582	CONN. COVER SCM 084W V2U-1
SF0030583	CONN. COVER SCM 090W V2U-1
SF0030584	CONN. COVER SCM 108W V2U-1
SF0030585	CONN. COVER SCM 130W V2U-1
SF0030586	CONN. COVER SCM 025W R1U-1
SF0030587	CONN. COVER SCM 034W R1U-1
SF0030588	CONN. COVER SCM 040W R1U-1
SF0030589	CONN. COVER SCM 047W R1U-1
SF0030590	CONN. COVER SCM 056W R1U-1
SF0030591	CONN. COVER SCM 064W R1U-1
SF0030592	CONN. COVER SCM 084W R1U-1
SF0030593	CONN. COVER SCM 090W R1U-1
SF0030594	CONN. COVER SCM 108W R1U-1
SF0030595	CONN. COVER SCM 130W R1U-1
SF0031175	ANGULAR HOUSING SCM 040-064 M22
SF0031176	ANGULAR HOUSING SCM 084-108 M23
SF0050174	SUCTION CONN. SR Ø 32 MM
SF0050175	SUCTION CONNECTION COMPL. 38 MM
SF0050177	BOLT KIT
SF0050178	BOLT KIT

REFERENCIA	DESCRIPCIÓN
SF0013739	DRIVER Ø 30 MM-SPICER 1300 (B2)
SF0013740	ADAPTER SPICER 1400(B3)-1300(B2)
SF0013890	DRIVER Ø 40 MM-SPICER 1300 (B2)
SF0013900	SLIDING JOINT COMPL. B2
SF0013938	WELD JOINT W. FLANGE B2
SF0014063	ADAPTER DIN - SPICER 1100 (B1)
SF0014064	ADAPTER SPICER 1100(B1)-1300(B2)
SF0015362	DRIVER FOR SPICER 1300(B2)-NEUTRAL
SF0016541	DRIVER SPICER 1100 (B1)-1 1/4"SAE
SF0016639	DRIVER SPICER 1300(B2)-1 1/4" SAE
SF0016643	DRIVE FLANGE SPICER 1100 (B1)
SF0016665	DRIVE SHAFT SPICER 1100 (B1)
SF0016667	DRIVE SHAFT SPICER 1400 (B3)
SF0016670	DRIVE FLANGE NEUTRAL B3
SF0016722	FRAME ATTACHMENT TYPE 1
SF0017010	DRIVE FLANGE DIN 4-BOLT
SF0017335	DRIVE FLANGE SPICER 1300 (B2)
SF0017355	ADAPTER SPICER 1300(B2)-1100(B1)
SF0017451	SPLINE SLEEVE
SF0017471	SUSPENSION FOR SC/SL PUMPS
SF0017638	ADAPTER FLANGE
SF0017732	RUBBER HOSE Ø 38 MM 90°
SF0017761	DRIVE FLANGE
SF0017765	DRIVER FOR DIN 6 BOLT - NEUTRAL
SF0017767	RUBBER HOSE 90° Ø 50 MM
SF0017814	SHAFT TRACPOWER
SF0017876	ADAPTER SPICER 1300 B2 - 1400 B3
SF0017890	SUCTION CONN. STRAIGHT Ø 50/58 MM
SF0018020	ADAPTER B3-DIN 6 HOLE
SF0018047	SUCTION CONN. STRAIGHT Ø 50/45 MM
SF0018048	SUCTION CONN. STRAIGHT Ø38/45 MM
SF0018049	SUCTION CONN. STRAIGHT Ø38/58 MM
SF0018111	CONNECTION KIT SAVTEC
SF0018150	DRIVE FLANGE SPICER 1400 (B3)
SF0018236	ADAPTER B2-DIN 6 HOLE
SF0018245	SUCTION CONN. STRAIGHT Ø32/45 MM
SF0018273	SUCTION ADAPTER Ø 58/58 45° COMPL.
SF0018287	ADAPTER DIN - SPICER 1100 (B1)
SF0018366	SUCTION CONN. STRAIGHT Ø 75/58 MM
SF0018394	SUCTION CONN. 90° Ø 64/58 MM
SF0018451	SUCTION STRAINER Ø 63 MM (2 1/2")
SF0018596	SAVTEC PNEUMATIC S 212-253 Ø 38 MM
SF0018597	SAVTEC PNEUMATIC S 212-253 Ø 50 MM
SF0018598	SAVTEC PNEUMATIC SLPD Ø 38 MM
SF0018599	SAVTEC PNEUMATIC SLPD Ø 50 MM

Hidráulica Rogimar se reserva el derecho de cambiar total o parcialmente cualquier medida e información técnica contenida en este documento sin previo aviso.



HIDRÁULICA
ROGIMAR

REFERENCIAS SUNFAB ACCESORIOS

REFERENCIA	DESCRIPCIÓN
SF0050179	SCREW KIT
SF0050180	SCREW KIT
SF0050181	BOLT KIT
SF0050182	SCREW KIT
SF0050183	BOLT KIT
SF0050184	BOLT KIT
SF0050211	FILLING PIN
SF0050223	VALVE WASHER SAVTEC COMPLETE
SF0050225	LOCK SET SUCTION S/SL/SC 62-108
SF0050228	FILLING PIN Ø 22
SF0050230	VALVE KIT SLPD
SF0050254	PISTON SCM 010 COMPLETE
SF0050264	LOCK SET SUCT.CONN. SC 012-064
SF0050265	LOCK SET SUCT.CONN. SL, SC 084-130
SF0050275	PISTON SCM 040 COMPLETE
SF0050276	SHAFT SC 025 / 034 COMPLETE
SF0050277	SHAFT SC 047 / 064 COMPLETE
SF0050278	SHAFT SC 084/108, SCT 130 COMPLETE
SF0050279	PISTON SC 012 / 025 COMPLETE
SF0050280	PISTON SC 017 / 034 COMPLETE
SF0050281	PISTON SC 047 COMPLETE
SF0050282	PISTON SCM/P 064 COMPLETE
SF0050283	PISTON SCP/SCM 084 COMPLETE
SF0050284	PISTON SC/M 108 COMPLETE
SF0050286	CONNECTOR KIT BY PASS SC COMPLETE
SF0050289	PISTON SC/-M 056 Ø 17 KO
SF0050290	SEAL KIT SCP 012-034 DIN
SF0050291	SEAL KIT SCP 040-064, SCPT 090
SF0050292	SEAL KIT SC 084-108, SCT 130
SF0050293	SHAFT SC 5025 / 5034 COMPLETE
SF0050294	SHAFT SC 5047 / 5064 COMPLETE
SF0050295	SHAFT SC 5084 / 5108 COMPLETE
SF0050303	SEALKIT SLP/SLPD
SF0050304	SEAL KIT SLPD SAVTEC
SF0050312	SHAFT SCT 090 COMPLETE
SF0050314	REPAIR KIT SC 025 B
SF0050315	REPAIR KIT SC 025 F
SF0050317	REPAIR KIT SC 034 B
SF0050318	REPAIR KIT SC 034 F
SF0050320	REPAIR KIT SC 047 B
SF0050323	REPAIR KIT SC 064 B
SF0050326	REPAIR KIT SC 084 B
SF0050327	REPAIR KIT SC 084 F
SF0050330	REPAIR KIT SC 108 F
SF0050339	LOCK SET SUCTION SC 012-064,SCT 090

REFERENCIA	DESCRIPCIÓN
SF0018600	SAVTEC PNEUMATIC SLPD Ø 64 MM
SF0018603	SUCTION CONN. STRAIGHT Ø64/58 MM
SF0018617	SUCTION CONN. Ø 32/45 45°
SF0018717	SAVTEC ELECTRICAL SLPD Ø 64 MM
SF0018744	DRIVER DIN COMPLETE
SF0018771	SUCTION CONNECTION Ø 75/ R 1 1/4"
SF0018772	SUCTION CONNECTION Ø 64 / R 1 1/4"
SF0018775	RUBBER HOSE 90° Ø 64 MM
SF0018778	RUBBER HOSE Ø 75 MM 90°
SF0018784	DRIVE FLANGE Ø 25 SPICER 1300
SF0020136	SUCTION CONN Ø 42/45 MM 45°
SF0020137	SUCTION CONN Ø 42/58 MM 45°
SF0020139	SUCTION CONN Ø 64/45 MM 45°
SF0020274	SUCTION CONN Ø 75/58 MM 45°
SF0020275	CLAMPING PLATE SAE B2
SF0020423	SUCTION CONN Ø 45/45 45°
SF0020424	SUCTION CONN Ø 45/58 45°
SF0020536	BY-PASS SCPD-56/26 24 V
SF0020552	SUCTION CONN. Ø 75/58 15°
SF0020880	ADAPTER (FLUSH) G3/8"-1 3/8"-12
SF0020951	SUCTION CONN. Ø 63,5/58 15°
SF0030597	ANTI CAVIT. VALVE SCM 010-034 S3
SF0050160	CONN. KIT SVH-062 SAE B 2-HOLE UNF
SF0050161	CONN. KIT SVH-062 SAE B 4-HOLE UNF
SF0050162	CONN. KIT SVH-062 SAE C 4-HOLE UNF
SF0050163	CONN. KIT SVH 092-130 SAE C4 UNF
SF0050249	MOUNTING KIT S 12-53
SF0050296	PRESSURE CONN. KIT R 3/4"-R 3/4"
SF0050297	PRESSURE CONN. KIT R 3/4"-R 1"
SF0050298	PRESS. CONN. KIT R 3/4"-JIC 1 1/16"
SF0050299	PRESS CONN KIT R 1"-R 1"
SF0050300	PRESS CONN KIT R 1"-JIC 1 1/16"
SF0050301	PRESSURE CONN. KIT R 1"-JIC 1 5/16"
SF0050302	PRESS CONN KIT R1"-R3/4"
SF0050308	SUSPENSION SZ 118/154 COMPLETE
SF0050381	CONNECTION KIT SVR 80/107
SF0050403	CONNECTION KIT SAP/SCP 012-064 1"
SF0050404	CONNECTION KIT SC 084-108 1½"
SF0050431	CONNECTION KIT FLANGE SAE 1"-G1"
SF0050432	CONNECTION KIT SAE ¾"-G ¾"
SF0050435	CON. KIT FLANGE SAE 1"-G1" 3000 PSI
SF0050504	CONNECTION KIT SVH 092-130 DIN
SF0050512	CONNECTION KIT SCM 040-064 ISO
SF0050513	CONNECTION KIT SCM 084-130 ISO
SF0050617	SPEED SENSOR COMPLETE

Hidráulica Rogimar se reserva el derecho de cambiar total o parcialmente cualquier medida e información técnica contenida en este documento sin previo aviso.



HIDRÁULICA
ROGIMAR

REFERENCIAS SUNFAB ACCESORIOS

REFERENCIA	DESCRIPCIÓN
SF0050341	PISTON SCT 090 COMPLETE
SF0050342	PISTON SCT 130 COMPLETE
SF0050348	PISTON SCPD-76/76 Ø 15,5 MM COMPL.
SF0050349	PISTON SCPD-76/76 Ø 19,0 MM COMPL.
SF0050350	SEAL KIT SC 75/75
SF0050356	LOCK SET SUCT.CONN. S 12-53
SF0050357	REPAIR KIT SC 5025 F
SF0050359	REPAIR KIT SC 5034 F
SF0050361	REPAIR KIT SC 5047 F
SF0050363	REPAIR KIT SC 5064 F
SF0050365	REPAIR KIT SC 5084 F
SF0050367	REPAIR KIT SC 5108 F
SF0050369	SHAFT SC 76/76 COMPLETE
SF0050386	SHAFT SC 5025 / 5034 US COMPLETE
SF0050387	SHAFT SC 5047 / 5064 US COMPLETE
SF0050390	REPAIR KIT SC 5025 US F
SF0050391	REPAIR KIT SC 5034 US F
SF0050392	REPAIR KIT SC 5047 US F
SF0050393	REPAIR KIT SC 5064 US F
SF0050394	REPAIR KIT SC 5047 SAE C F
SF0050395	REPAIR KIT SC 5064 SAE C F
SF0050396	SHAFT SC 5040-5064 SAE C COMPLETE
SF0050408	REPAIR KIT SC 012 F
SF0050409	REPAIR KIT SC 017 F
SF0050410	REPAIR KIT SC 012 B
SF0050411	REPAIR KIT SC 017 B
SF0050413	SHAFT SC 012 / 017 COMPLETE
SF0050429	SEAL KIT BY-PASS SCPD-56/26
SF0050430	SEAL KIT BY-PASS SCP 012-130
SF0050439	PISTON SC 056/-26 Ø 18 COMPLETE
SF0050440	PISTON SC 056/-26 Ø 15,5 COMPLETE
SF0050441	REPAIR KIT SCM 084 DS N/H/V F
SF0050442	REPAIR KIT SCM 084 DK N/H/V F
SF0050443	REPAIR KIT SCM 108 DS N/H/V F
SF0050444	REPAIR KIT SCM 108 DK N/H/V F
SF0050445	SEAL KIT SCM 084-130 N SAE D
SF0050446	SEAL KIT SCM 084-130 H SAE D
SF0050447	SEAL KIT SCM 084-130 V SAE D
SF0050454	SHAFT SCM 084-130 SAE D S
SF0050455	SHAFT SCM 084-130 D44
SF0050456	SEAL KIT SCM 084-108 N SAE C
SF0050457	SEAL KIT SCM 084-108 V SAE C
SF0050458	SEAL KIT SCM 084-108 H SAE C
SF0050459	REPAIR KIT M-084 C K F
SF0050460	REPAIR KIT SCM 084 C S F

REFERENCIA	DESCRIPCIÓN
SF0050644	CONNECTION KIT M 012/-34 ISO
SF0050645	CONNECTION KIT M 130 ISO SIDE
SF0050808	SPEED SENSOR KO INDUCTIVE M8x1
SF0050847	HOSE KIT FLUSH. VALVE 3/8"-3/8" 276
SF0050848	HOSE KIT FLUSH. VALVE 1/2"-3/8" 276
SF0050849	HOSE KIT FLUSH. VALVE 1/2"-3/8"
SF0050850	HOSE KIT FLUSH. VALVE 1/2"-3/8"
SF0050851	SCREW KIT MC6S 8X50
SF0050852	SCREW KIT MC6S 10X60
SF0050853	SCREW KIT MC6S 12X60
SF0050854	SCREW KIT MC6S 10x80
SF0050855	SCREW KIT MC6S 12X90
SF0050857	CONN. KIT FLANGE SAE 3/4" x G3/4"
SF0050858	CONN. KIT FLANGE SAE 1"G1" VALVE
SF0050863	DIRECTIONAL VALVE 3/2
SF0050865	PLUG SPEED SENSOR COMPLETE
SF0050907	SCREW KIT UC6S 3/8 UNC x 64 (8 pcs)
SF0050922	VALVE 3/2 12V
SF0050923	CONNECTION KIT SVH 062 DIN
SF0050924	CONNECTION KIT SVH 062 SAE-B 2 HOLE
SF0050925	CONNECTION KIT SVH 062 SAE-B 4 HOLE
SF0050926	CONNECTION KIT SVH 062 SAE-C 4 HOLE
SF0050927	CONNECTION KIT SVH 092-130 SAE C 4
SF0050936	HEAT ISOLATION ED-160 SCANIA SAP
SF0050938	FLANGE KIT SCP 025-034 ISO
SF0050939	FLANGE KIT SCM-130 ISO -R1M
SF0050940	FLANGE KIT SCP 108-130 ISO
SF0050944	SUCTION CONN. Ø 58 STRAIGHT
SF0050948	HOSE KIT FL. VALVE G3/8-9/16-18 276
SF0050949	HOSE KIT FL. VALVE G3/8-7/8-14 276
SF0050950	HOSE KIT FLUSH. VALVE G 3/8" -9/16"
SF0050952	HOSE KIT FLUSH. V. G 3/8-7/8-14 453
SF0050953	HEAT ISOLATION ED-160 SCANIA SVH
SF0050964	ANTI-CAV. VALVE 010-034 K CLOSED
SF0050982	SCREW KIT UC6S 3/8x83 12.9
SF0060045	KIT STUD M12x49 FOR PTO
SF0060057	ADAPTER X1 4 HOLE DIN STANDARD
SF0060064	KIT STUD M12x49 (NUT Ø 16) FOR PTO
SF0060130	ADAPTER KIT SCANIA GR - GRS 905
SF0061003	ADAPTER ZF N70 1A/ N70 2A/DIN 5462
SF0061012	ADAPTER UNIMOG 4h DIN 5480
SF0061015	ADAPTER DIN 5462-SAE 1300
SF0061017	ADAPTER DIN 5462 / SAE 1400
SF0061024	ADAPTER SCANIA DS14 ED 140
SF0061025	GEARBOX SZ 121 3 PUMPS

Hidráulica Rogimar se reserva el derecho de cambiar total o parcialmente cualquier medida e información técnica contenida en este documento sin previo aviso.



HIDRÁULICA
ROGIMAR

REFERENCIAS SUNFAB ACCESORIOS

REFERENCIA	DESCRIPCIÓN
SF0050461	REPAIR KIT SCM 108 C K F
SF0050462	REPAIR KIT SCM 108 C S F
SF0050466	SHAFT SCM 084-130 C14 Compl.
SF0050467	SHAFT SCM 084/108 C K
SF0050468	REPAIR KIT SC 047 A B
SF0050469	REPAIR KIT SC 064 A B
SF0050470	REPAIR KIT SC 084 A B
SF0050474	REPAIR KIT SC 084 A F
SF0050475	REPAIR KIT SC 108 A F
SF0050476	REPAIR KIT M 064 S F
SF0050477	REPAIR KIT M 064 F K
SF0050478	SEAL KIT SCM 040-064 N SAE
SF0050479	SEAL KIT SCM 040-064 V SAE
SF0050480	SEAL KIT SCM 040-064 H SAE
SF0050481	REPAIR KIT SCM 064 B
SF0050484	SEAL KIT M 012-034 N SAE
SF0050485	SEAL KIT M 012-034 V SAE
SF0050489	REPAIR KIT M 012 ISO S B
SF0050490	REPAIR KIT SCM 012 1.1/16"UN B
SF0050491	REPAIR KIT M 017 ISO S B
SF0050492	REPAIR KIT SCM 017 1.1/16"UN B
SF0050497	REPAIR KIT SCM 047 B
SF0050502	REPAIR KIT M 047 S F
SF0050503	REPAIR KIT M 047 K F
SF0050522	BANJO BOLT SL COMPLETE
SF0050523	SHAFT SL 540/20, 535/35 COMPLETE
SF0050524	SHAFT SL 546/46 COMPLETE
SF0050525	SHAFT SL 564/32, 553/53 COMPLETE
SF0050526	SHAFT SL 20/20, 40/20, 35/35 COMPL.
SF0050527	SHAFT SL 28/28, 56/28, 46/46 COMPL.
SF0050528	SHAFT SL 53/53, 64/32 COMPLETE
SF0050529	VALVEHOLDER SL 35/35-53/53 COMPLETE
SF0050530	VALVE HOLDER SLPD 40/20-64/32 COMPL
SF0050534	BLEEDER SCREW COMPLETE
SF0050535	SHAFT SC 5012 / 5017 COMPLETE
SF0050538	SEAL KIT SC 9084 / 9108
SF0050539	REPAIR KIT SC 056 B
SF0050540	REPAIR KIT M 025/-34 ISO B F
SF0050541	REPAIR KIT M 025/-34 ISO A F
SF0050542	SEAL KIT SHAFT SCP/M 010-064 ISO N
SF0050543	SEAL KIT SHAFT H (Ø 35)
SF0050544	SEAL KIT SHAFT M 012/064 V 35 ISO
SF0050547	SEAL KIT M 012/-34 N ISO
SF0050548	SEAL KIT SCM 012-034 H ISO
SF0050549	SEAL KIT M 012/-34 V ISO

REFERENCIA	DESCRIPCIÓN
SF0061029	ADAPTER DIN 5462-125 mm
SF0061030	SHAFT ZF-16S-151/221 SPLINE
SF0061040	ADAPTER DIN 5462-SAE 1100 FLANGE
SF0061049	KIT SHAFT M..B. G240 STD
SF0061050	DRIVE FLANGE AGR.SAE 1300 SP 1 3/8"
SF0061052	ADAPTER MB 5462/SAE B/DIN 5480 16Z
SF0061054	DRIVE FLANGE SAE C 14-Z 1100/1300
SF0061055	ADAPTER SAE B/B 2/15Z/ISO 7653 PUMP
SF0061058	ADAPTER SAE B/13Z 2 HOLE ISO 7653
SF0061067	SHAFT SPLINE E142 110 MM
SF0061068	KIT VACUUM SHIFT 12 V
SF0061076	KIT RETARDER VOLVO
SF0061078	KIT QUILT SHAFT ZF12AS2301IT
SF0061079	SPLITTER GEARBOX SZ 154-BEARING SUP
SF0061080	SPLITTER GEARBOX SZ 118-BEARING SUP
SF0061081	ADAPTER MB V6/V8 N 53 2 BOLT 80 mm
SF0061082	ADAPTER DIN 100 6 BOLT
SF0061084	PTO MAN D20/D26 1:1,233
SF0061085	ADAPTER MB N 53 2 BOLT 82,5 mm
SF0061096	SPLINE SHAFT 13T FOR ADAPTER 61058
SF0061101	PTO ZF S-60/S-65/S-80/S-90 1:1 INT
SF0061109	ADAPTER X1 3 BOLT-4 BOLT-DIN 5462
SF0061112	ADAPTER DIN 9611 (MALE) ISO 7653
SF0061118	ADAPTER DIN 5462 85 mm UNSUPPORTED
SF0061119	MICROSWITCH WITH CABLE SOCKET
SF0061121	VALVE 3/2 PNEUMATIC 24V
SF0061125	ADAPTER DIN 5462 85MM SUPPORTED
SF0061154	DRIVE FLANGE SAE-B 13-Z SPICER 1300
SF0061196	ADPT-SHAFT Z-15 (61055)
SF0061202	PTO VOLVO SR1000/2000-1-1190/1500
SF0061244	ADAPTER DIN/DIN 5462 1-1,32
SF0061250	KIT SHAFTZ F16S-151/221+INTARDER
SF0061252	KIT SHAFT M.B. RETARDER
SF0061254	ADAPTER FLANGE/HOUSE
SF0061258	PTO ZF S5-50//S6-90. INT R: 1:1,32
SF0061273	PTO ZF 6S-36/6S-850 350 Nm
SF0061275	PTO VOLVO DT-AT 2412C-AUTO.
SF0061276	PTO ZF S6-90 1:1,72 HEAVY DUTY
SF0061293	ADAPTER DIN/DIN 5462 400 NM 1:1,30
SF0061505	PTO VOLVO DT-V/VO-(C-AT)
SF0061508	PTO ZF S6-36,6S-700,6S-850
SF0061520	SWITCH PNEUMATIC M18x1,5
SF0061521	STUD KIT ZF 9S-109
SF0061523	SUCTION FITTING 1,5" BSP x 2", 90°
SF0061524	CAB SWITCH KIT, TIP/LOWER/HOLD

Hidráulica Rogimar se reserva el derecho de cambiar total o parcialmente cualquier medida e información técnica contenida en este documento sin previo aviso.



HIDRÁULICA
ROGIMAR

REFERENCIAS SUNFAB ACCESORIOS

REFERENCIA	DESCRIPCIÓN
SF0050550	REPAIR KIT M-047/-64 ISO B F
SF0050551	REPAIR KIT M 047/-64 ISO A F
SF0050552	REPAIR KIT M 064 ISO S B
SF0050553	REPAIR KIT M 064 ISO R B
SF0050554	REPAIR KIT M 064 ISO V B
SF0050555	SEAL KIT M 047-064 N 35 ISO
SF0050556	SEAL KIT M 047-064 H 35 ISO
SF0050557	SEAL KIT M 047-064 V 35 ISO
SF0050558	REPAIR KIT SCT 090 F
SF0050559	REPAIR KIT SCT 130 F
SF0050561	REPAIR KIT SCT 130 B
SF0050566	REPAIR KIT M 012/-17 ISO A F
SF0050567	REPAIR KIT M-012/-17 ISO B F
SF0050568	REPAIR KIT M 012/-17 ISO C F
SF0050569	REPAIR KIT M 012/-17 ISO D F
SF0050570	REPAIR KIT M 012 ISO K B
SF0050571	REPAIR KIT M 017 ISO K B
SF0050572	REPAIR KIT M 025 ISO C F
SF0050573	REPAIR KIT M 025 ISO D F
SF0050575	REPAIR KIT M 047/-56 ISO C F
SF0050576	REPAIR KIT M 047/-56 ISO D F
SF0050577	REPAIR KIT M 047/-56 ISO E F
SF0050578	REPAIR KIT M 047 ISO S B
SF0050579	REPAIR KIT M 047 ISO R B
SF0050580	REPAIR KIT M 047 ISO V B
SF0050581	REPAIR KIT M 084/-90 ISO A F
SF0050582	REPAIR KIT M 084/-90 ISO B F
SF0050583	REPAIR KIT M 084/-90 ISO C F
SF0050584	SEAL KIT SHAFT SCM/P 084-130 N ISO
SF0050585	SEAL KIT SHAFT M 084-130 H ISO
SF0050586	SEAL KIT SHAFT M 084-130 V ISO
SF0050588	REPAIR KIT SCM-084 R1M B
SF0050590	SEAL KIT SCM/SCP 084-130 N ISO
SF0050591	SEAL KIT SCM/SCP 084-130 H ISO
SF0050592	SEAL KIT SCM/SCP 084-130 V ISO
SF0050593	REPAIR KIT SCM 108/-130 ISO A F
SF0050594	REPAIR KIT M 108/-130 ISO B F
SF0050595	REPAIR KIT M 108 ISO C F
SF0050599	REPAIR KIT M 130 ISO S B
SF0050600	REPAIR KIT SC 56/26 L B
SF0050601	REPAIR KIT SC 56/26 F
SF0050602	REPAIR KIT SC 56/26 R B
SF0050603	SEAL KIT SCPD-56/26
SF0050604	SHAFT SC 56/26 COMPLETE
SF0050605	REPAIR KIT SC 047 ISO A B

REFERENCIA	DESCRIPCIÓN
SF0061525	BRACKET FOR BZ TIPPER SWITCH
SF0061526	TIPPER VALVE, 150 L/MIN POPPET TYPE
SF0061527	MOUNTING KIT FOR DP150
SF0061528	TIPPER VALVE, DUAL PRESSURE
SF0061529	MOUNTING KIT FOR DP180
SF0061532	GEAR PUMP BE L 100 ISO 4-BULT
SF0061535	PNEUMATIC CONTROL 3/3
SF0061543	ADAPTER DIN/DIN 5462 1-1,04
SF0061547	PTO ZF 16S1821 TO IT
SF0061548	CLUTCH ADAPTER DIN/1300
SF0061610	MOUNTING KIT ZF 16S-151 IT 1:1,35
SF0061613	MOUNTING KIT AS-TRONIC 1:1
SF0061615	MOUNTING KIT AS-TRONIC 1:130
SF0061628	DRIVE FLANGE DIN 90 4-BOLT
SF0061630	CONTROL PNEUMATIC 3/3
SF0061632	CONTACT SWITCH
SF0061800	TRAC POWER HEAVY DUTY 1:2,5 FS/F
SF0061801	TRAC POWER HEAVY DUTY 1:2,5 MS/B
SF0061802	TRAC POWER GEAR BOX 800-38-IA-5
SF0061806	Mounting kit PTO
SF0061807	TRAC POWER GEAR BOX 800-45-DA-2
SF0061820	TRAC POWER HD 1:2,5 DA/F
SF0062004	ELAST-KOPPLING SAE BB 1"
SF0062007	STUD/NUT KIT M12x49
SF007943462	CLOSING PLATE
SF0090029	PRV-42-G1
SF0090076	PRV-42-G3/4
SF0090086	PRV-32-G3/4
SF0090087	PRV-32-G1
SF0090090	HOSE KIT AWJ
SF0090098	HOSE KIT
SF0090840	UNIV. JOINT CROSS B1
SF0091019-17	FLUSHING VALVE SCM 025-034 V2, 1,7
SF0091020-19	FLUSHING VALVE SCM 040-064 V/S2 1,9
SF0091021-21	FLUSHING VALVE SCM 084-130 V2 2,1
SF0091024	ANTI CAV. VALVE SCM 010-034 K3
SF0091025	ANTI CAVITATION VALVE 040-064 S2/V2
SF0091026	ANTI CAVITATION VALVE 084-130 V1
SF0091029	UNIV. JOINT CROSS B2
SF0091038	COIL FOR SUN EL. VALVE 12V
SF0091040	COIL FOR SUN EL. VALVE 24V
SF0091041	ELECTRIC VALVE CARTRIDGE 3/2-WAY
SF0091071	SBP-1-M-12V
SF0091073	SBP-1-M-24V
SF0091075	SBP-2-M-12V

Hidráulica Rogimar se reserva el derecho de cambiar total o parcialmente cualquier medida e información técnica contenida en este documento sin previo aviso.



HIDRÁULICA
ROGIMAR

REFERENCIAS SUNFAB ACCESORIOS

REFERENCIA	DESCRIPCIÓN
SF0050609	REPAIR KIT SCP 130 ISO B
SF0050610	REPAIR KIT M 056 ISO S B
SF0050611	REPAIR KIT SCM-056 R1M B
SF0050612	REPAIR KIT M 056 ISO V B
SF0050613	REPAIR KIT SHIM 30x42
SF0050614	SHIM KIT 35x45
SF0050615	REPAIR KIT SHIM 55x68
SF0050616	PLUG M 8x1
SF0050618	REPAIR KIT M 040-064 M2 A F
SF0050619	REPAIR KIT M 040-064 M2 E F
SF0050621	SEAL KIT M 040-064 N M2
SF0050622	SEAL KIT M 040-064 H M2
SF0050623	SEAL KIT M 040-064 V M2
SF0050624	SEAL KIT M 084-108 N M2
SF0050625	SEAL KIT M 084-108 H M2
SF0050626	SEAL KIT M 084-108 V M2
SF0050630	REPAIR KIT SC 5017 F
SF0050632	REPAIR KIT SCM 130 B
SF0050633	REPAIR KIT SCM 130 C S F
SF0050634	REPAIR KIT SCM 130 D S F
SF0050635	REPAIR KIT SCM 130 D K F
SF0050636	PISTON SCM 090 Ø 19,8 COMPLETE
SF0050638	REPAIR KIT M 090 ISO V B
SF0050665	SHAFT SL 77, 26/26
SF0050666	SHAFT SEAL KIT SAP/SCP 040-130 HN
SF0050667	SEAL KIT SHAFT SAP 012-034
SF0050669	SEAL KIT SCP 040-064, SCPT 090 UG
SF0050670	SEAL KIT SCP 084/108, SCPT 130 UG
SF0050671	REP.KIT SC 084/-108 A F UG
SF0050673	REPAIR KIT SC 047/-64 F UG
SF0050674	REP. KIT SC 084/-108 SCT130 F UG
SF0050677	SHAFT SAP/SCP 040-064 DL4 L35 UG
SF0050678	SHAFT SC 084/108, SCPT 130 UG
SF0050679	REPAIR KIT SCM 047 A B
SF0050680	REPAIR KIT M 047 ISO A S B
SF0050681	REPAIR KIT M 047 ISO A R B
SF0092441	CONNECTION PLATE INJECTOR ALU

REFERENCIA	DESCRIPCIÓN
SF0091076	SBP-2-O-24V
SF0091077	SBP-2-M-24V
SF0091078	BY-PASS CABLE 2,5 M
SF0091098	3 PORT FLOW CONTROL VALVE 1/2"
SF0091104	VALVE ANTI CHOCK DUAL 40-64 20(35)
SF0091115	SHUTTLE VALVE G1/4"
SF0091116	SHUTTLE VALVE G1/2"
SF0091117	THROTTLE AND SHUT-OFF VALVE G3/4"
SF0091118	THROTTLE AND SHUT-OFF VALVE G1"
SF0091179	ADAPTER G 3/8" x 90° inw. M8
SF0091323	JOINT CROSS B3
SF0091362	DIODE GATE
SF0091712	CHECK VALVE 3/4"
SF0091713	CHECK VALVE 1"
SF0091884	SUCTION CONN R1 ¼" x 2" STRAIGHT
SF0091926	INJECTOR K-JET 2/160
SF0091927	INJECTOR K-JET 2/250
SF0091928	INJECTOR K-JET 2/350
SF0091929	CONNECTION PLATE INJECTOR
SF0091934	LS REGULATOR SVH 062-112 LSN
SF0092133	SPEED SENSOR PNP
SF0092134	SPEED SENSOR NPN
SF0092143	DRIVE SHAFT SPICER 1300 (B2)
SF0092198	HEAT ISOLATION ED-160 SCANIA
SF0092199	STRAP RF 7,9x360 mm
SF0092287	FILTER HIGH PRESSURE LS 500 bar
SF0092337	PIPE ANTI CAVITATION VALVE
SF0092338	ADAPTER J GE 12 R 1/2 INV M8x1,25
SF0092339	ADAPTER J GE 12 R 3/4
SF0092340	ORIFICE G-M8x1,25 UNDRILLED
SF0092341	ORIFICE G- M8x1,25 Ø1,5
SF0092342	ORIFICE G-M8x1,25 Ø2,0
SF0092343	ORIFICE G-M8x1,25 Ø2,1
SF0092344	ORIFICE G-M8x1,25 Ø2,5
SF0092345	ORIFICE G-M8x1,25 Ø2,9
SF0092346	ORIFICE G-M8x1,25 Ø3,0

Hidráulica Rogimar se reserva el derecho de cambiar total o parcialmente cualquier medida e información técnica contenida en este documento sin previo aviso.